

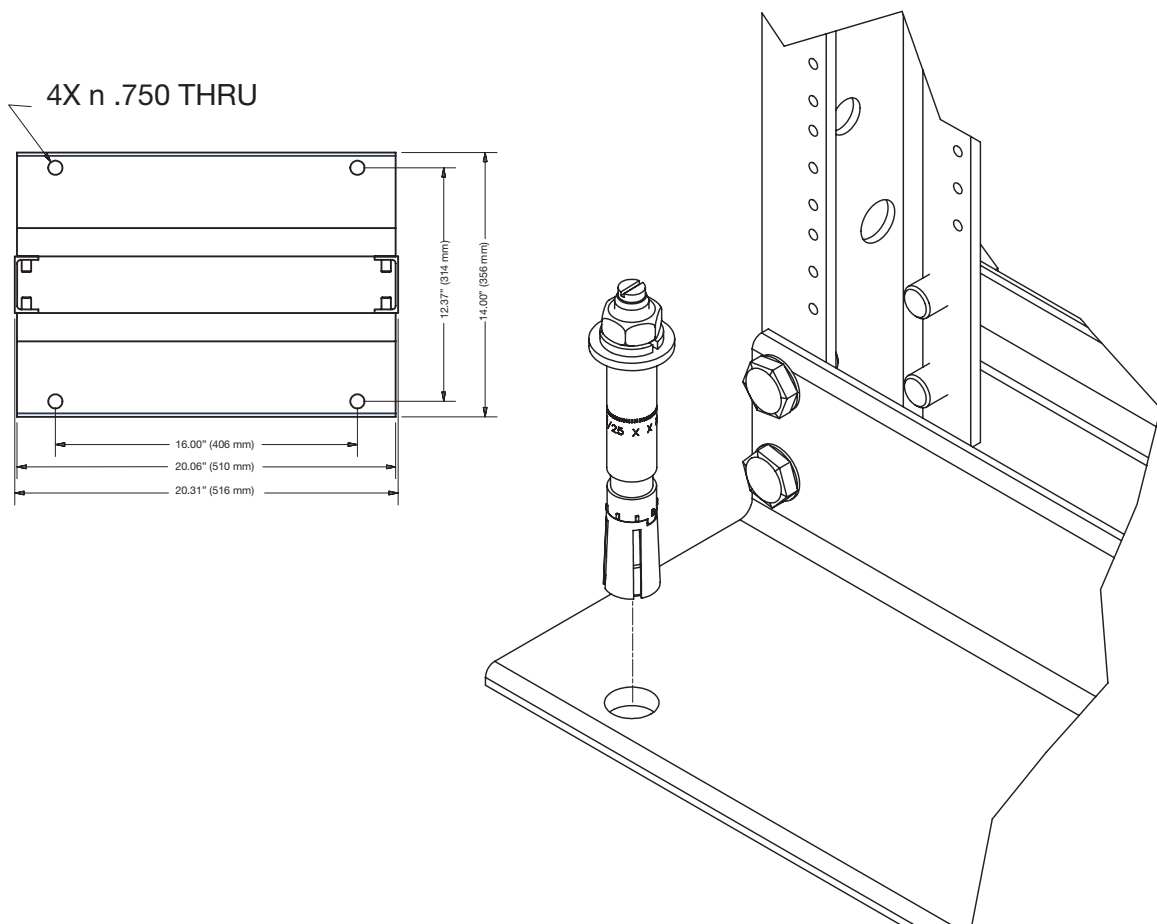
RK5029ek INSTRUCTIONS

RK5029ek Product Inventory

Anchoring Bolt (4)

Instructions

1. Place RK2000ek or RK2001ek where you want to bolt it to the cement floor.
2. Using an 11/16 cement drill bit, drill down 4" (102mm). (Repeat 3 more times).
3. Drop all four anchoring bolts in your drilled holes and tighten using a 3/4" (20mm) wrench.



Belkin Tech Support

Europe: 00 800 223 55 460

For other languages: www.belkin.com/support

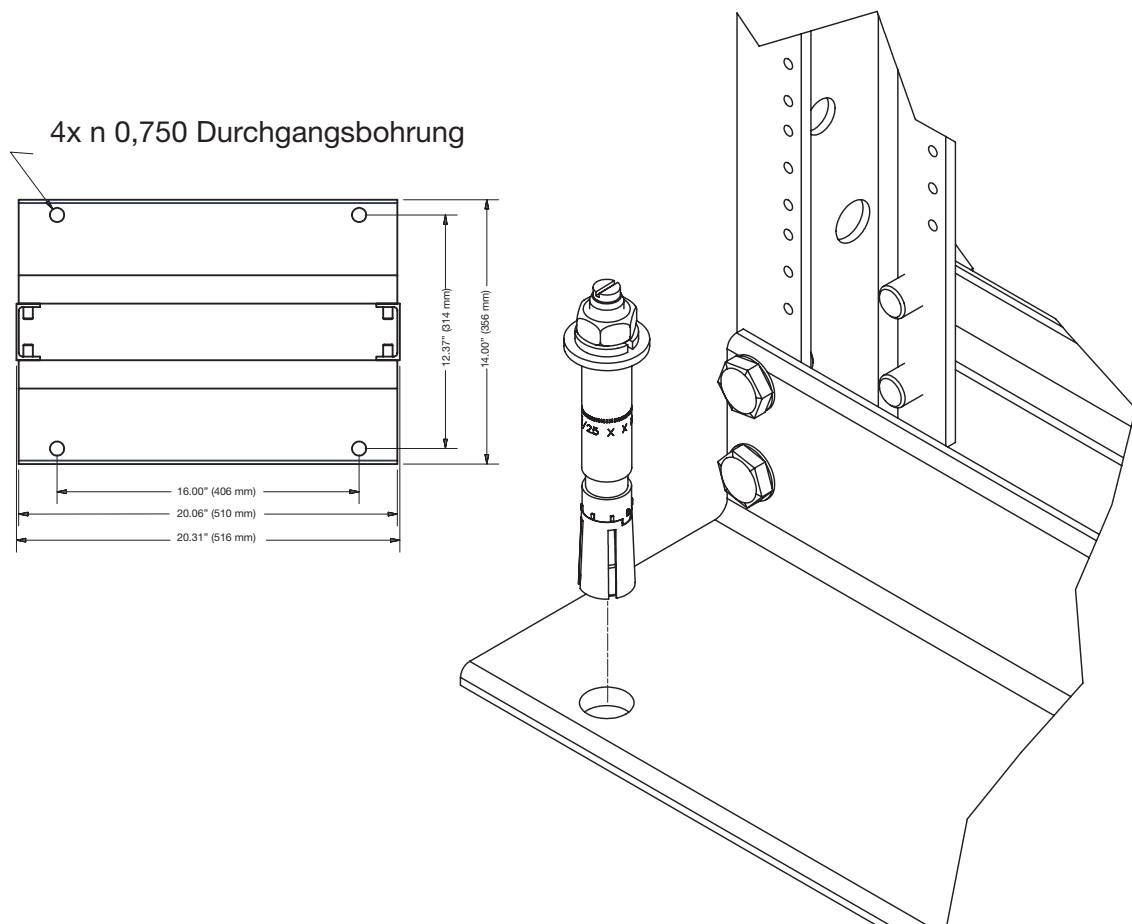
RK5029ek – ANLEITUNG

RK5029ek – Teileliste

Ankerschrauben (4)

Anleitung

1. Positionieren Sie das Rahmen-Rack RK2000ek oder RK2001ek an die Stelle, an der Sie es am Betonboden verschrauben möchten .
2. Bohren Sie mit einem Betonbohrer 11/16 vier Löcher mit einer Tiefe von 102 mm (4 Zoll).
3. Setzen Sie die vier Ankerschrauben in die Bohrlöcher ein, und ziehen Sie sie mit einem 20-mm-Schraubenschlüssel (3/4") fest.



EN

DE

FR

Belkin Technischer Support

Europa: 00 800 223 55 460

Für andere Sprachen: www.belkin.com/support

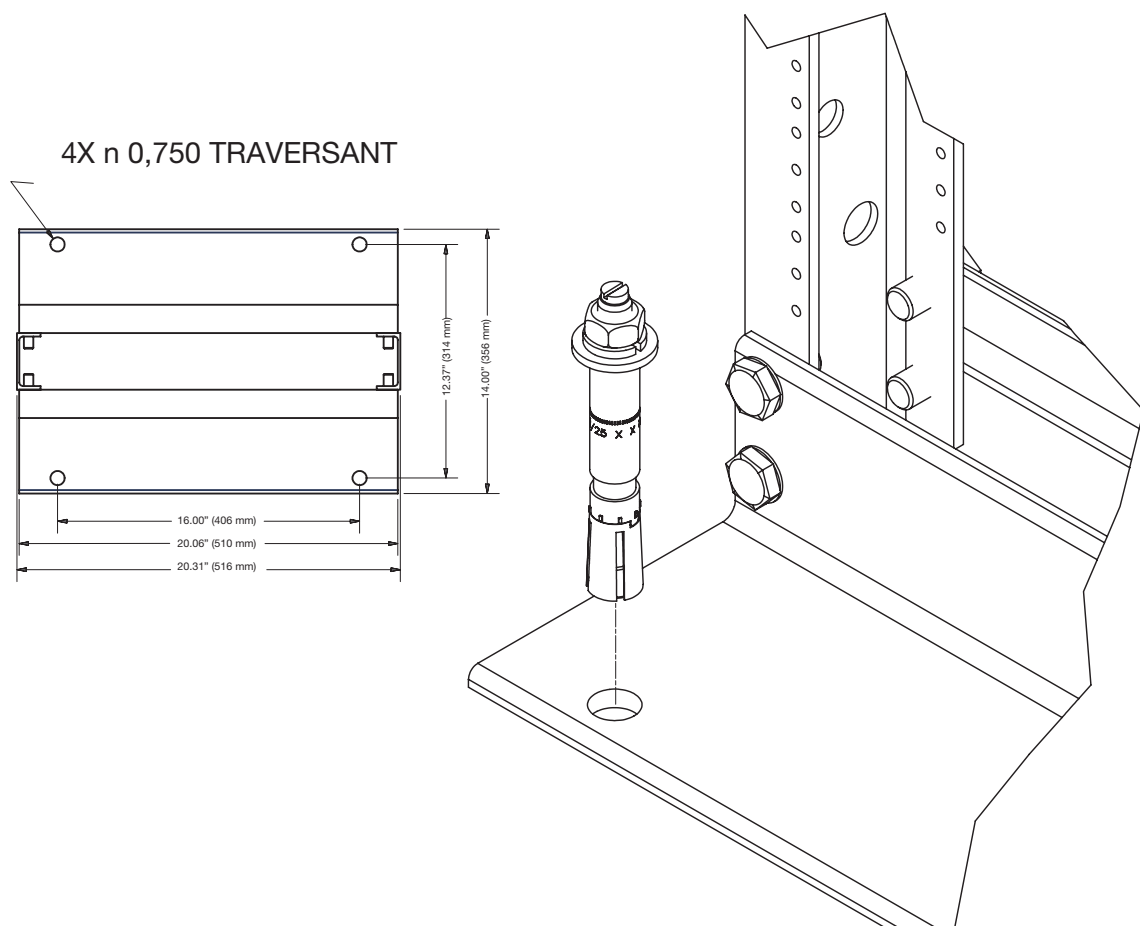
INSTRUCTIONS RK5029ek

Inventaire des produits RK5029ek

Boulon dancrage (4)

Instructions

1. Placez RK2000ek ou RK2001ek là où vous voulez pour le boulonner au plancher de ciment.
2. Avec un foret à ciment de 11/16, percez un trou de 4 po (102 mm). (Répétez 3 fois de plus).
3. Mettez les quatre boulons dancrage dans les trous et serrez avec une clé de 3/4 po (24 mm).



Assistance technique Belkin

Europe : 00 800 223 55 460

Pour toutes les autres langues : www.belkin.com/support

Belkin Ltd.

Express Business Park
Shipton Way, Rushden
NN10 6GL, United Kingdom
+44 (0) 1933 35 2000
+44 (0) 1933 31 2000 fax

Belkin B.V.

Boeing Avenue 333
1119 PH Schiphol-Rijk,
The Netherlands
+31 (0) 20 654 7300
+31 (0) 20 654 7349 fax

Belkin GmbH

Hanebergstrasse 2
80637 Munich,
Germany
+49 (0) 89 143405 0
+49 (0) 89 143405 100 fax

Belkin SAS

130 rue de Silly
92100 Boulogne Billancourt,
France
+33 (0) 1 41 03 14 40
+33 (0) 1 41 31 01 72 fax

© 2005 Belkin Corporation. All rights reserved.

All trade names are registered trademarks of respective manufacturers listed.