

RK5023ek, RK5027ek and RK5041ek INSTRUCTIONS

RK5023ek Product Inventory

Shelf Assembly (1)
M6 Cage Nut (6)
M6 Screw (6)
12-24 Screw (6)

RK5027ek Product Inventory

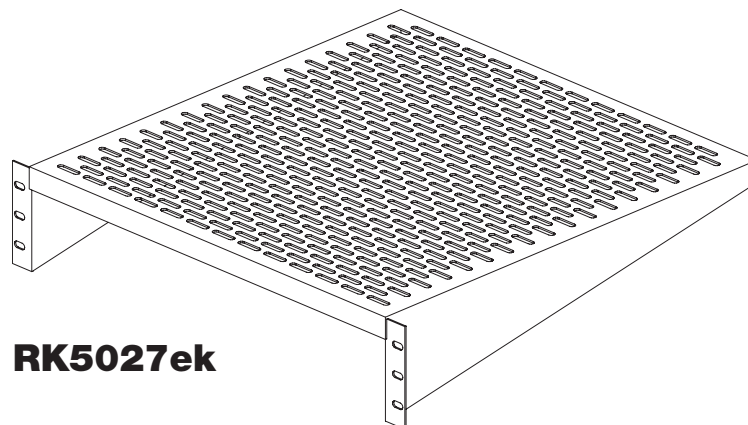
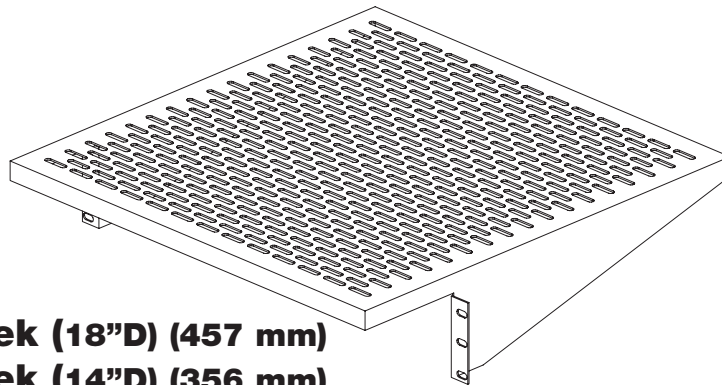
Shelf Assembly (1)
M6 Cage Nut (6)
M6 Screw (6)
12-24 Screw (6)

RK5041ek Product Inventory

Shelf Assembly (1)
M6 Cage Nut (6)
M6 Screw (6)
12-24 Screw (6)

Installing Your RK5023ek, RK5027ek, and RK5041ek Shelf

1. Identify hardware required. If installing on Belkin RK2000ek or RK2001ek Relay Racks or in RK1003ek Wall Mount, use the 12-24 screws provided. If installing in Belkin RK1000ek Series Enclosures, use the M6 hardware provided.
2. Locate the height of shelf installation and mount your shelf.



Belkin Tech Support

Europe: 00 800 223 55 460

For other languages: www.belkin.com/support

RK5023ek, RK5027ek und RK5041ek – ANLEITUNG

RK5023ek

Teileliste

Regaleinheit (1)
Käfigmuttern M6 (6)
Schrauben M6 (6)
Schrauben 12-24 (6)

RK5027ek

Teileliste

Regaleinheit (1)
Käfigmuttern M6 (6)
Schrauben M6 (6)
Schrauben 12-24 (6)

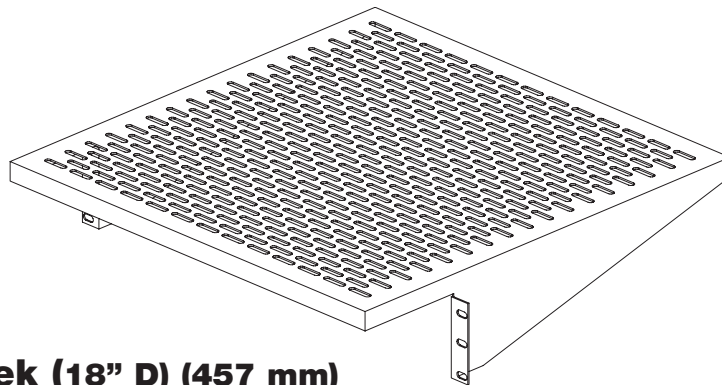
RK5041ek

Teileliste

Regaleinheit (1)
Käfigmuttern M6 (6)
Schrauben M6 (6)
Schrauben 12-24 (6)

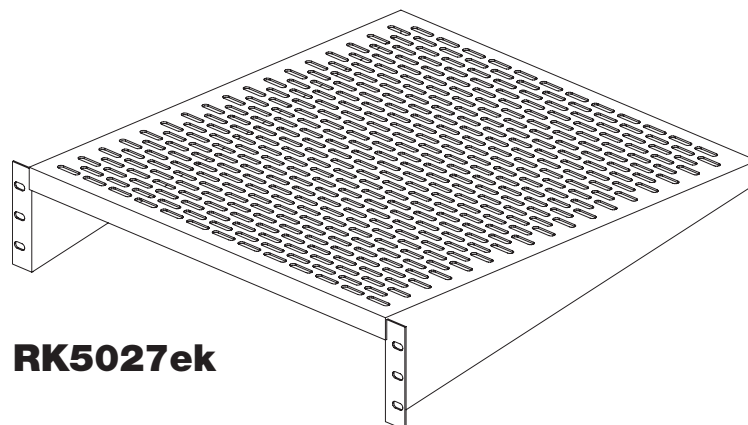
Installation des Regals RK5023ek, RK5027ek und RK5041ek

1. Ermitteln Sie das benötigte Einbaumaterial. Bei Installation im Rahmen-Rack Belkin RK2000ek oder RK2001ek oder im Einbaugehäuse zur Wandmontage RK1003ek verwenden Sie die mitgelieferten Schrauben 12-24. Bei Installation in Einbaugehäusen der Belkin-Serie RK1000ek verwenden Sie das mitgelieferte M6-Einbaumaterial.
2. Ermitteln Sie die gewünschte Einbauhöhe, und bringen Sie das Regal an.



RK5023ek (18" D) (457 mm)

RK5041ek (14" D) (356 mm)



RK5027ek

EN

DE

FR

Belkin Technischer Support

Europa: 00 800 223 55 460

Für andere Sprachen: www.belkin.com/support

INSTRUCTIONS RK5023ek, RK5027ek et RK5041ek

Produit RK5023ek Inventaire

Ensemble détagères (1)
Écrous prisonniers M6 (6)
Vis M6 (6).
Vis 12-24 (6)

Produit RK5027ek Inventaire

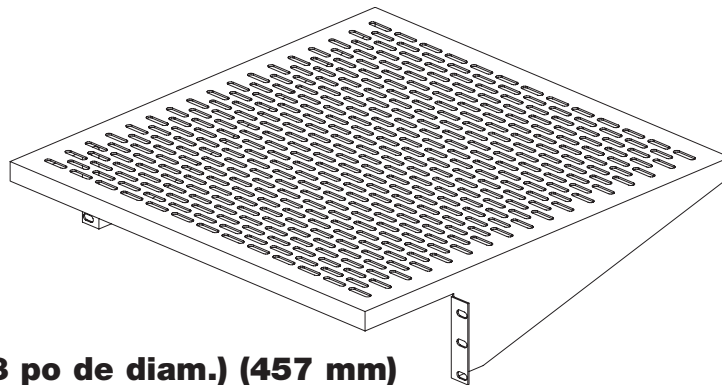
Ensemble détagères (1)
Écrous prisonniers M6 (6)
Vis M6 (6).
Vis 12-24 (6)

Produit RK5041ek Inventaire

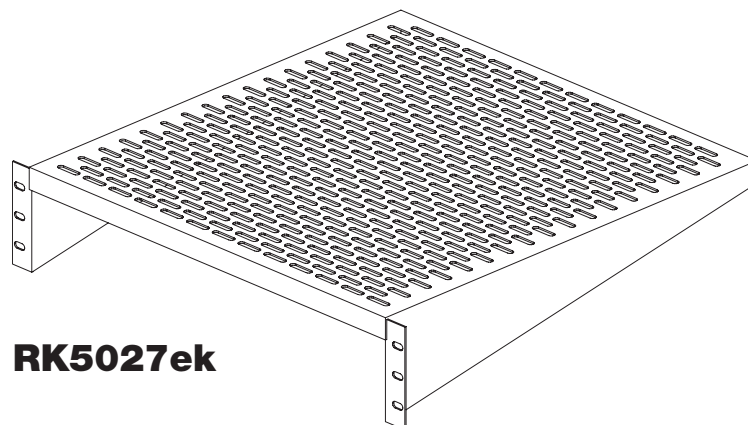
Ensemble détagères (1)
Écrous prisonniers M6 (6)
Vis M6 (6).
Vis 12-24 (6)

Installation de votre étagère RK5023ek, RK5027ek et RK5041ek

1. Trouvez le matériel requis. Si vous installez sur Belkin RK2000ek ou les étagères de relais RK2001ek ou sur le montage mural RK1003ek, utilisez les vis 12-24 fournies. Si vous installez dans les enceintes de la série Belkin RK1000ek, utilisez la quincaillerie M6 fournie.
2. Trouvez la hauteur pour l'installation de l'étagère et montez votre étagère.



RK5023ek (18 po de diam.) (457 mm)
RK5041ek (14 po de diam.) (356 mm)



RK5027ek

Assistance technique Belkin

Europe : 00 800 223 55 460

Pour toutes les autres langues : www.belkin.com/support

Belkin Ltd.

Express Business Park
Shipton Way, Rushden
NN10 6GL, United Kingdom
+44 (0) 1933 35 2000
+44 (0) 1933 31 2000 fax

Belkin B.V.

Boeing Avenue 333
1119 PH Schiphol-Rijk,
The Netherlands
+31 (0) 20 654 7300
+31 (0) 20 654 7349 fax

Belkin GmbH

Hanebergstrasse 2
80637 Munich,
Germany
+49 (0) 89 143405 0
+49 (0) 89 143405 100 fax

Belkin SAS

130 rue de Silly
92100 Boulogne Billancourt,
France
+33 (0) 1 41 03 14 40
+33 (0) 1 41 31 01 72 fax

© 2005 Belkin Corporation. All rights reserved.

All trade names are registered trademarks of respective manufacturers listed.