

## RK5008ek INSTRUCTIONS

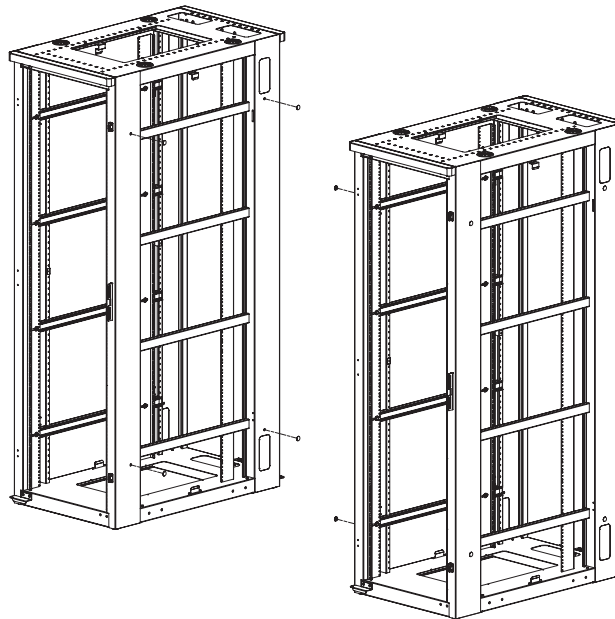
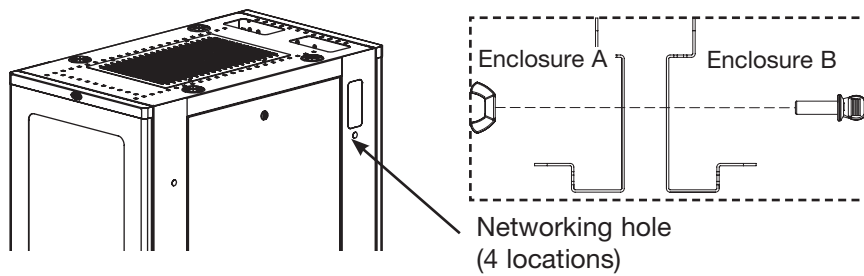
### RK5008ek Product Inventory

5/16 wing nuts (4)

5/16 thumb screws (4)

### Instructions

1. Remove plastic button plugs from enclosure corner posts (4).
2. Remove at least one side panel from adjoining enclosures.
3. Line up enclosures, install baying hardware.



### Belkin Tech Support

Europe: 00 800 223 55 460

For other languages: [www.belkin.com/support](http://www.belkin.com/support)

## RK5008ek – ANLEITUNG

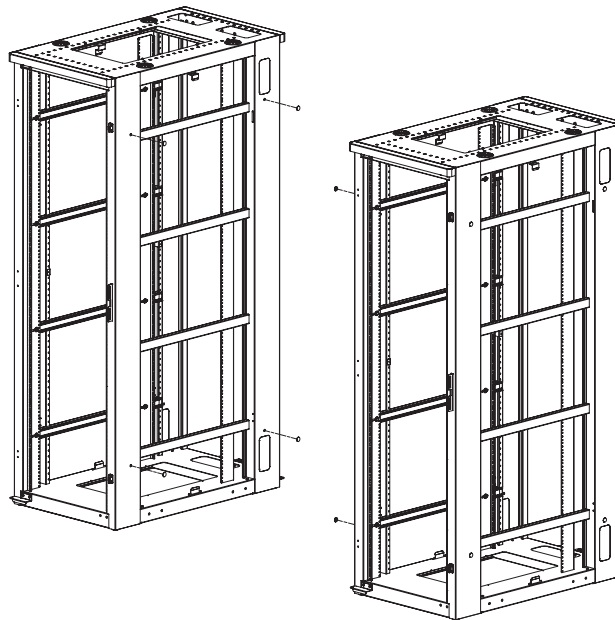
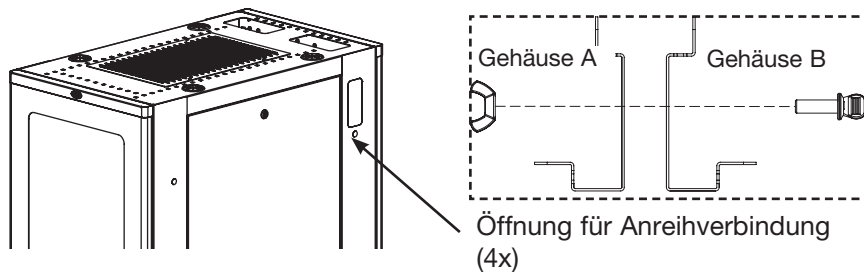
### RK5008ek – Teileliste

Flügelmuttern 5/16 (4)

Lappenschrauben 5/16 (4)

### Anleitung

1. Entfernen Sie die Kunststoffkappen von den Rahmenstreben des Gehäuses (4).
2. Entfernen Sie mindestens eine Seitenwand von den nebeneinander stehenden Gehäusen.
3. Richten Sie die Gehäuse aufeinander aus, und verbinden Sie sie mit dem Anreihverbindingssatz.



EN

DE

FR

**Belkin Technischer Support**

Europa: 00 800 223 55 460

Für andere Sprachen: [www.belkin.com/support](http://www.belkin.com/support)

## INSTRUCTIONS RK5008ek

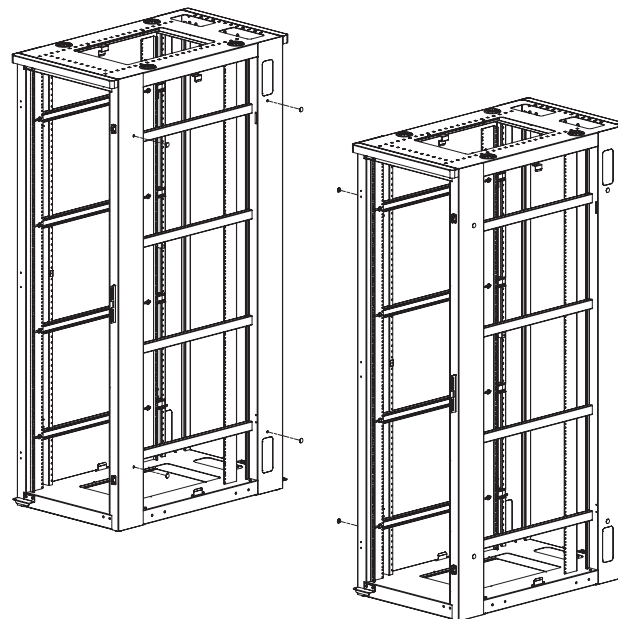
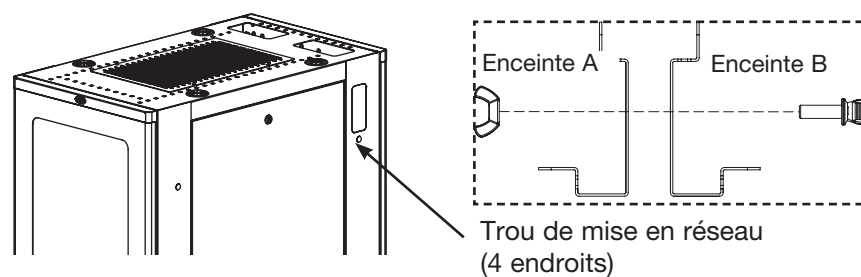
### Inventaire des produits RK5008ek

Écrous papillons 5/19 (4)

Vis à molette 5/16 (4)

### Instructions

1. Enlevez les bouchons de plastique des montants de coin de l'enceinte (4).
2. Enlevez au moins un panneau latéral des enceintes accolées.
3. Alignez les enceintes, posez la quincaillerie des bâtis.



**Assistance technique Belkin**

Europe : 00 800 223 55 460

Pour toutes les autres langues : [www.belkin.com/support](http://www.belkin.com/support)

**Belkin Ltd.**

Express Business Park  
Shipton Way, Rushden  
NN10 6GL, United Kingdom  
+44 (0) 1933 35 2000  
+44 (0) 1933 31 2000 fax

**Belkin B.V.**

Boeing Avenue 333  
1119 PH Schiphol-Rijk,  
The Netherlands  
+31 (0) 20 654 7300  
+31 (0) 20 654 7349 fax

**Belkin GmbH**

Hanebergstrasse 2  
80637 Munich,  
Germany  
+49 (0) 89 143405 0  
+49 (0) 89 143405 100 fax

**Belkin SAS**

130 rue de Silly  
92100 Boulogne Billancourt,  
France  
+33 (0) 1 41 03 14 40  
+33 (0) 1 41 31 01 72 fax

© 2005 Belkin Corporation. All rights reserved.

All trade names are registered trademarks of respective manufacturers listed.