

RK5001ek INSTRUCTIONS

RK5001ek Product Inventory

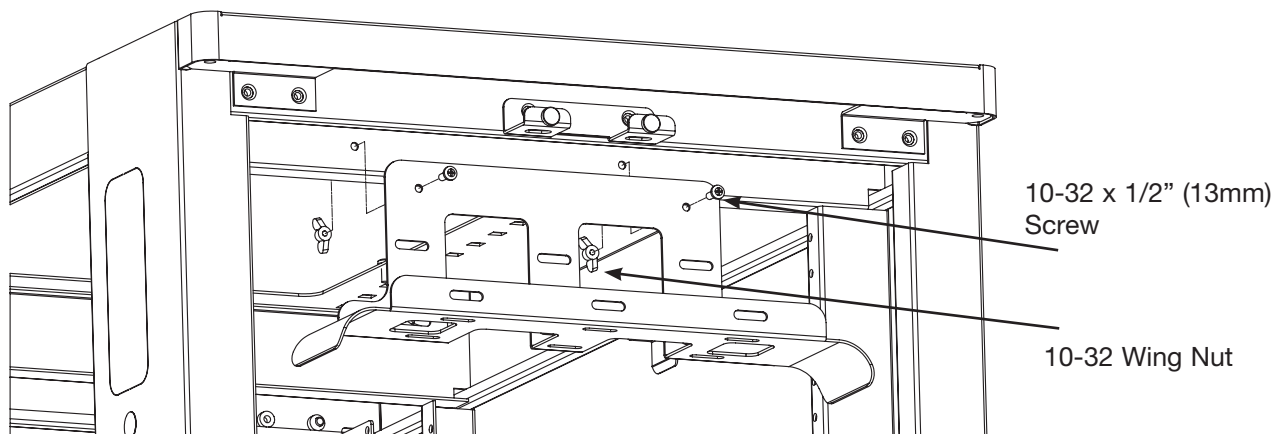
Horizontal Waterfall Manager (1)

10-32 x 1/2" (13mm) Screw (2)

10-32 Wing Nut (2)

Instructions

1. Locate the two mounting holes inside the rear top cross bracket of your Enclosure.
2. Line up your waterfall manager and place 10-32 screws through the mounting holes.
3. Start the wing nut and tighten.



Rear of Enclosure

Belkin Tech Support

Europe: 00 800 223 55 460

For other languages: www.belkin.com/support

RK5001ek – ANLEITUNG

RK5001ek – Teileliste

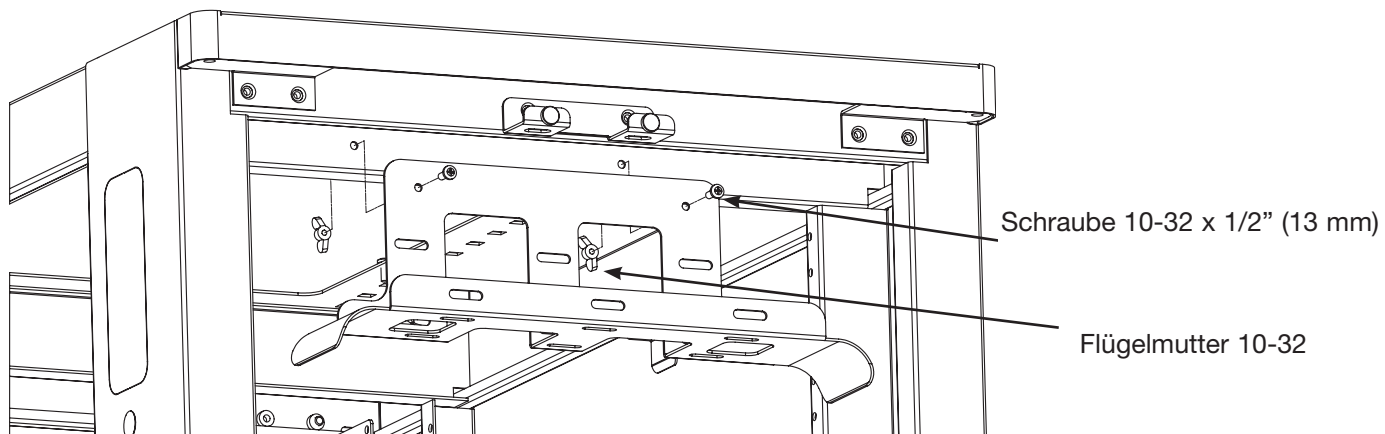
Horizontaler abgerundeter Kabelhalter (1)

Schrauben 10-32 x 1/2" (13 mm) (2)

Flügelmuttern 10-32 (2)

Anleitung

1. Ermitteln Sie die zwei Befestigungsbohrungen in der hinteren oberen Querstrebe des Einbaugeschüsses.
2. Richten Sie den abgerundeten Kabelhalter darauf aus, und stecken Sie die Schrauben 10-32 durch die Befestigungsbohrungen.
3. Drehen Sie die Flügelmuttern auf die Schrauben, und ziehen Sie sie fest an.



Gehäuserückseite

INSTRUCTIONS RK5001ek

Inventaire des produits RK5001ek

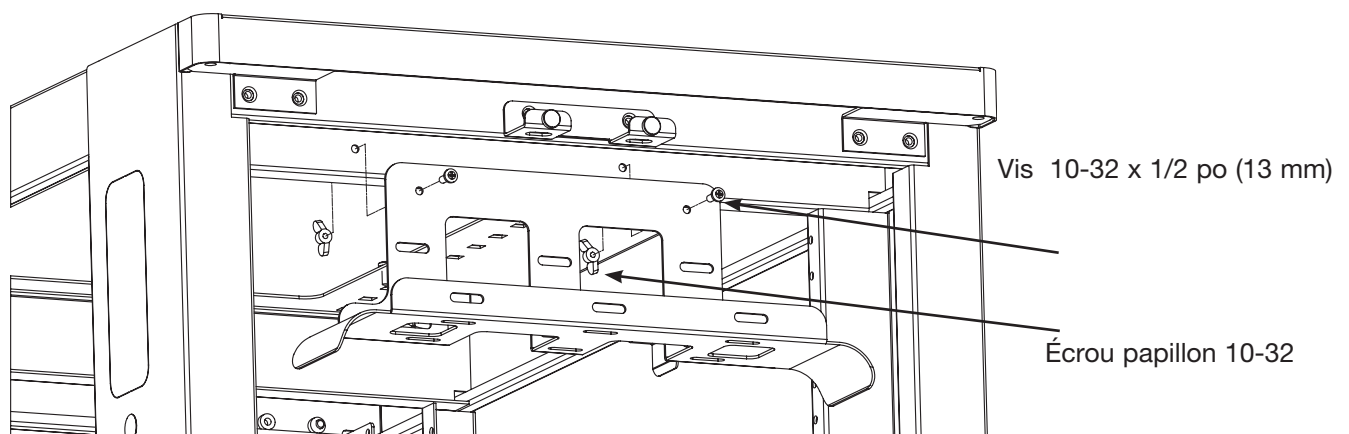
Gestionnaire à bouts arrondis horizontal (1)

Vis 10-32 x 1/2 po (13 mm) (2)

Écrou papillon 10-32 (2)

Instructions

1. Trouvez les deux trous de montage à l'intérieur du support transversal arrière supérieur de lenceinte.
2. Alignez le gestionnaire à bouts arrondis et placez les vis 10-32 dans les trous de montage.
3. Engagez les écrous papillons et serrez.



Arrière de lenceinte

Assistance technique Belkin

Europe : 00 800 223 55 460

Pour toutes les autres langues : www.belkin.com/support

Belkin Ltd.

Express Business Park
Shipton Way, Rushden
NN10 6GL, United Kingdom
+44 (0) 1933 35 2000
+44 (0) 1933 31 2000 fax

Belkin B.V.

Boeing Avenue 333
1119 PH Schiphol-Rijk,
The Netherlands
+31 (0) 20 654 7300
+31 (0) 20 654 7349 fax

Belkin GmbH

Hanebergstrasse 2
80637 Munich,
Germany
+49 (0) 89 143405 0
+49 (0) 89 143405 100 fax

Belkin SAS

130 rue de Silly
92100 Boulogne Billancourt,
France
+33 (0) 1 41 03 14 40
+33 (0) 1 41 31 01 72 fax

© 2005 Belkin Corporation. All rights reserved.

All trade names are registered trademarks of respective manufacturers listed.