

INLEIDING

Hartelijk dank voor de aankoop van een Belkin UPS (Uninterruptible Power Supply) ofwel ononderbroken stroomvoorziening. Stroomstoringen kunnen zowel door natuurlijke oorzaken als door het lokale of regionale stroomverbruik worden veroorzaakt en betekenen dus een risico voor de elektronica van woning en kantoor. Problemen met de netvoeding brengen uw hardware, software en data in gevaar.

BELANGRIJKE VEILIGHEIDSLINSTRUCTIES

Voor de installatie:

- De unit mag uitsluitend door een servicemonteur worden geïnstalleerd.
- Zorg dat de totale lekstroom van de UPS en de aangesloten apparatuur niet hoger is dan 3,5 mA.
- De elektrische wandcontactdoos moet zich op korte afstand van de installatie bevinden en gemakkelijk bereikbaar zijn.

Andere veiligheidsinstructies:

- De UPS bevat elektrische spanning die gevaar kan opleveren. Alle reparaties moeten worden uitgevoerd door bevoegde servicemonteurs. De UPS is uitgerust met een eigen ingebouwde stroombron (accu). De aansluitingen hiervan kunnen onder spanning staan wanneer de UPS niet aangesloten is.
- Gebruik bij de vervanging van accu's altijd hetzelfde type en aantal als voorheen. Type accu voor 800 VA resp. 1000 VA: GP1272F2 (CSB) x2, BP7-12 (BB) x2, CP1270 (VISION) x2, RT1270 (RITAR) x2; type accu voor 1200 VA: GP1272F2 (CSB) x2, BP7-12 (BB) x2, BP7.5-12 (BB) x2, CP1270 (VISION) x2, CP1270H (VISION) x2, RT1270 (RITAR) x2.
- Gooi accu's niet in het vuur omdat ze hierdoor kunnen exploderen.
- Open of beschadigd accu's niet omdat de vrijkomende elektrolyt giftig is en gevaarlijk voor huid en ogen.
- Accu's kunnen gevaar opleveren door elektrische schokken en krachtige kortsluitspanningen. Neem bij het werken met accu's de volgende voorzorgsmaatregelen in acht:
- Doe horloges, ringen en andere metalen voorwerpen af.
- Gebruik gereedschap met geïsoleerde handgrepen.
- De apparatuur mag uitsluitend door deskundige medewerkers worden bediend.

Veiligheidsinstructies (vervolg)

EEG conformiteitsverklaring

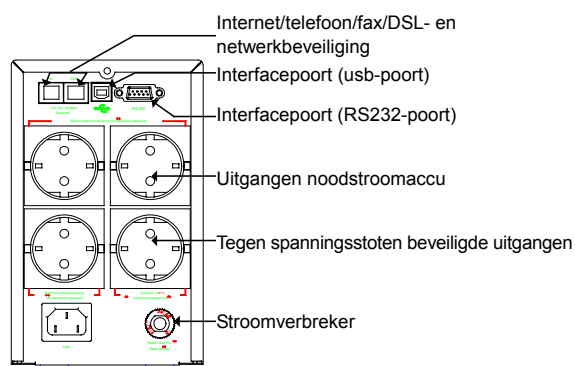
- Deze apparatuur voldoet aan de volgende bindende richtlijnen:
- 73/23/EEG richtlijn van de Raad voor Aanpassing van de Verordeningen van de Landen van de EEG betreffende elektrische apparatuur, binnen bepaalde spanningstoleranties gewijzigd door de richtlijn RL 93/68/EEC van de Raad.
- 89/336/EEG richtlijn van de Raad voor Aanpassing van de Verordeningen van de Landen van de EEG betreffende de elektromagnetische compatibiliteit, gewijzigd door de richtlijnen RL 91/236/EEC en 93/68/EEC van de Raad.
- Conformiteit wordt bereikt doordat de apparatuur voldoet aan de volgende normen:
EN 50091-1-1
EN 55022, klasse B

INHOUD

U moet het volgende hebben ontvangen:

- 1 – UPS unit
- 1 – Bulldog Plus uitschakelsoftware
- 1 – Usb-kabel
- 1 – Seriele kabel
- 1 – Telefoonkabel

ACHTERZIJDE



INTERNET/TELEFOON/FAX/DSL/NETWERK-BEVEILIGING

De lijnen voor internet/telefoon/fax/DSL/netwerk zijn beveiligd tegen spanningsstoten en bieden volledig beveiligde lijnverbindingen.

INTERFACEPOORTEN

De UPS heeft zowel een usb- als een RS232-poort ten behoeve van uw computer. LET OP: Kies slechts één van beide poorten.

UITGANGEN NOODSTROOMACCU

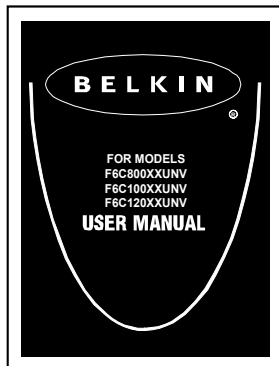
Op deze uitgangen mag uitsluitend datagevoelige apparatuur zoals een computer, monitor en een externe drive worden aangesloten. Bij stroomstoringen schakelt de UPS automatisch over op accuvoeding. Als de UPS uitgeschakeld is, staat op deze uitgangen geen spanning (van net of accu). (Op de noodstroomuitgangen mogen geen spanningsbeveiligers of voedingsrails aangesloten worden).

TEGEN SPANNINGSSTOTEN BEVEILIGDE UITGANGEN

Apparaten zoals een printer, faxapparaat, scanner of een bureaulamp mogen op deze uitgangen worden aangesloten. Bij stroomuitval leveren deze uitgangen geen voeding. Deze uitgangen krijgen altijd spanning (als er netstroom beschikbaar is) en worden niet geschakeld door de schakelaar aan de voorzijde.

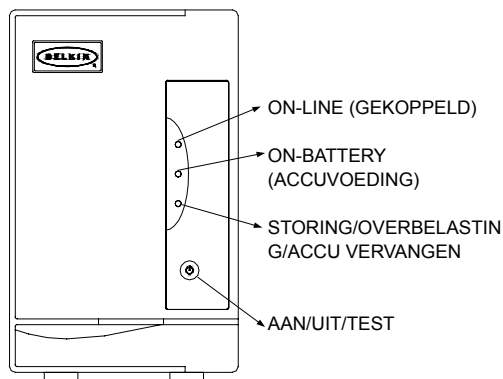
STROOMVERBREKER

De knop van de stroomverbreker wordt geactiveerd wanneer de UPS door overbelasting de verbinding met het lichtnet moet verbreken. Als de knop naar buiten steekt, ontkoppelt u alle niet noodzakelijke apparatuur en drukt u de stroomverbreker opnieuw in.



EIGENSCHAPPEN EN FUNCTIES VAN DE UPS

Inspecteer de UPS zorgvuldig bij ontvangst en vóór installatie. Controleer of er niets beschadigd is.



De UPS is voorzien van drie led-indicators die bepaalde functies op de UPS aangeven. Kijk goed naar het schema aan de voorzijde en naar de onderstaande tabel omdat zij u helpen bij het gebruik van de UPS.

Indicator	Conditie	Betekenis
ONLINE (Groene led)	○ Groen brandt continu	Netstroom ingeschakeld
	⚡ Groen knippert	AVR is actief
ACCU-VOEDING Gele led	⚡ Knipperende gele led met geluidsalarm (piepsignaal).	Deze toestand van de led voor accuvoeding kan op de volgende problemen duiden: 1. De UPS werkt op accuvoeding en er is een regelmatig herhaald alarmsignaal hoorbaar. De UPS start de uitschakelprocedure. 2. Accuniveau is te laag. De UPS geeft elke seconde een geluidssignaal en start de uitschakelprocedure.
	○ Rood brandt continu	De conditie 'storing/overbelasting' kan duiden op twee problemen. 1. De UPS heeft een probleem. De led-indicator brandt continu en het toestel geeft gedurende tien seconden een waarschuwingssignaal. 2. Accu is zwak of slecht; de accu moet worden vervangen.
STORING/ *OVER-BELASTING Accu vervangen	⚡ Knipperend rood met onafgebroken alarmsignaal	De noodstroomuitgang onttrekt meer stroom dan de UPS kan leveren.

SYSTEMVEREISTEN

De UPS kan zonder de software voor elke computer met een 21-inch monitor of plat beeldscherm worden gebruikt. U hoeft de software ook niet te installeren om de noodstroomuitgangen te gebruiken.

Als u volledig van de UPS met de bijbehorende software wilt profiteren, moet uw computer kunnen werken met de volgende besturingssystemen: Windows 95, 98, Me, NT 4, 2000 of XP of Novell® 3.x en hoger en beschikken over een seriële of usb-poort.

ALARM

Accuvoeding (Langzaam alarm)

Wanneer de UPS overschakelt op accuvoeding licht de gele led 'On Battery' op en geeft de UPS een hoorbaar alarmsignaal. Het alarm stopt als de UPS terugschakelt naar netvoeding.

Accuermogen te laag (Snel alarm)

Wanneer de UPS overschakelt op accuvoeding en de accuspanning terugloopt, geeft UPS een snel herhaald piepsignaal totdat de unit het contact met de uitgeputte accu uitschakelt of terugkeert naar netvoeding.

Overbelast (Continu alarm)

Bij overbelasting van de UPS (de aangesloten belasting overtreft de maximale capaciteit), geeft de UPS een onafgebroken alarmsignaal als waarschuwing dat de unit overbelast is. In dat geval ontkoppelt u alle niet noodzakelijke apparatuur van de UPS om de overbelasting op te heffen.

Storing (10 seconden continu)

Bij kortsluiting op de uitgangen geeft de UPS een continu alarmsignaal van tien seconden als waarschuwing dat er kortsluiting is. Koppel alle aangesloten apparatuur van de UPS af voordat u de apparatuur controleert.

INSTALLEREN

Let op!

Inspecteer de UPS zorgvuldig bij ontvangst en vóór installatie. Overtuig u ervan dat de UPS niet beschadigd is.



Aansluiten op het lichtnet

Sluit de netvoedingsingang via de netkabel aan. Controleer of de indicator voor storingen in de bedrading (Site Wiring Fault indicator) oplicht. Is dat het geval, controleer dan de netvoedingskabel.



Laden van de accu

U bereikt het beste resultaat door de accu gedurende zes uur voorafgaand aan het eerste gebruik op te laden. De accu van de UPS wordt continu geladen zolang de unit op het lichtnet aangesloten is. Als het rode acculampje oplicht, moet de accu onmiddellijk worden vervangen.

Apparaten aansluiten

Sluit uw apparaten aan op de netspanningsuitgangen aan de bovenzijde van de UPS. Zorg dat alle belastingen ingeschakeld zijn wanneer u de UPS als hoofdschakelaar wilt gebruiken.



Waarschuwing: Sluit nooit een laserprinter of scanner op de noodstroomuitgangen van de UPS aan samen met andere computerapparatuur. Een ingeschakelde laserprinter of scanner verbruikt aanzienlijk meer energie dan in uitgeschakelde toestand. Hierdoor kan de UPS overbelast worden.

Inschakelen van de UPS

Schakel uw UPS in door de knop On/Off/Test (Aan/Uit/Test) ongeveer drie seconden ingedrukt te houden totdat het groene 'ON LINE'-lampje oplicht. Telkens wanneer de UPS wordt ingeschakeld, voert deze een zelftest uit.

Let op! Wanneer de UPS uitgeschakeld is, houdt hij de acculading in stand en reageert hij op opdrachten die hij via de interfacepoort van de computer ontvangt.

Uitschakelen van de UPS

U schakelt de UPS uit door de knop On/Off/Test (Aan/Uit/Test) langer dan drie seconden ingedrukt te houden totdat de led 'ON LINE' of 'ON BATTERY' dooft.

Uitvoeren van een zelftest

U kunt de zelftest gebruiken om zowel de werking van de UPS als de conditie van de accu te controleren. Bij normale netvoeding drukt u de knop On/Off/Test (Aan/Uit/Test) korter dan twee seconden in waardoor de UPS een zelftest uitvoert. Tijdens de zelftest werkt de UPS op accuvoeding.

Let op! Tijdens de zelftest stelt de UPS korte tijd de noodstroomvoorziening in werking (de led 'On Battery' licht op). Als de UPS de zelftest met goed gevolg doorstaat, keert hij terug naar netvoeding. Als de UPS niet door de zelftest komt, keert hij onmiddellijk terug naar netvoeding en licht de led 'Replace Battery' (Accu vervangen) op. De belasting wordt niet beïnvloed. In dit geval moet u de accu gedurende de nacht opladen en de zelftest de volgende dag herhalen. Blijft de led 'Replace Battery' (Accu vervangen) toch branden, dan moet de accu worden vervangen.

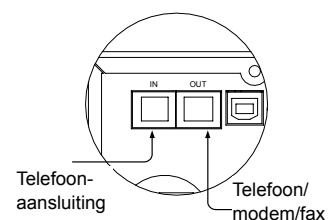
Geluidssignaal uitschakelen

Om het geluidssignaal uit te schakelen drukt u in de noodstroommodus de knop 'On/Off/Test' (Aan/Uit/Test) korter dan twee seconden in. (Dit werkt niet als de UPS in de stand 'LOW BATTERY' (Zwakke accu) of 'OVERLOAD' (Overbelast) staat.)

De hele installatie moet worden uitgeschakeld voordat u apparaten aansluit.

Telefoon/fax/modem/netwerklijnen aansluiten

Sluit één internet/telefoon/fax/DSL/netwerklijn aan op een van de tegen stootspanningen beveiligde stekkerbussen aan de achterzijde van de UPS. De modulaire RJ11/RJ45 stekkerbussen accepteren standaard enkellijns telefoonverbindingen. De verbinding vraagt nog een telefoonkabel die bijgeleverd wordt.



Let op! Dit type verbinding is optioneel maar wordt dringend aanbevolen omdat internet/telefoon/fax/modem/DSL/netwerklijnen vaak gevaarlijke stootspanningen (surges) en naaldpulsen (spikes) aanvoeren. De UPS werkt correct zonder een telefoon/fax/modem/DSL-aansluiting.

Waarschuwing! Door een verkeerde installatie kan de internet/telefoon/fax/modem/DSL/netwerkbeveiliging buiten werking worden gesteld. Zorg dat de telefoonkabel vanuit de muur in de met 'IN' aangeduide connector wordt bevestigd en het te beveiligen apparaat in de met 'OUT' aangeduide connector.

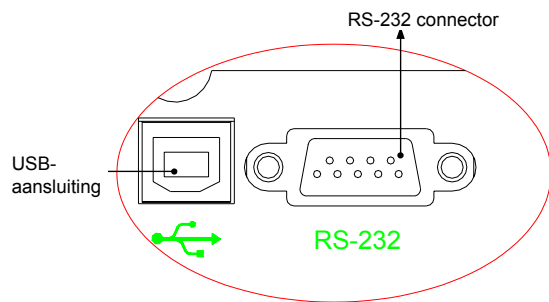
Seriële of usb-communicatiepoort (als optie te installeren)

Om volledig te profiteren van de Bulldog Plus uitschakelsoftware moet u de UPS op uw computer aansluiten.

De communicatiepoort heeft de volgende functies:

- Statuscontrole van de lader
- Statuscontrole van de UPS
- Status- en conditiecontrole van de accu
- Statuscontrole van de netvoeding
- Gebruik van de On/Off/Test netschakelaar op de UPS om deze voor energiebesparing te programmeren

U kunt de UPS op uw computer aansluiten via de seriële of de usb-poort. Let op: Kies één poort. Sluit uw computer niet via beide poorten aan.



Neem de bijgeleverde seriële of usb-kabel, sluit deze met één zijde aan op uw UPS en vervolgens met de andere zijde op de usb-poort van uw computer.

Waarschuwing: Gebruik uitsluitend door de fabriek geleverde controlekabel.

Usb: HID Windows® installatieprocedure

1. Wanneer de usb-kabel voor het eerst op een usb-poort van uw computer wordt aangesloten, moet automatisch het dialoogvenster van Windows 98 met de naam 'Add New Hardware Wizard' (wizard Nieuwe hardware toevoegen) verschijnen. (U kunt dit dialoogvenster als volgt handmatig oproepen: klik op 'Start', kies 'Settings' (Instellingen) om het configuratiescherm te openen en dubbelklik op 'Add New Hardware' (Nieuwe hardware toevoegen).
2. De wizard 'Add New Hardware' (Nieuwe hardware toevoegen) begeleidt u door de installatieprocedure. Klik op 'Next' (Volgende).
3. Er verschijnt een dialoogvenster met de tekst: 'Windows will now search for any new Plug-and-Play devices on your system' (Windows zoekt nu naar nieuwe plug-and-play apparaten in uw computersysteem). Klik op 'Next' (Volgende).
4. In een nieuw dialoogvenster kunt u kiezen uit de volgende opties: 'Search for the best driver for your device (recommended) and display a list of all drivers in specific locations.' (Zoek het beste stuurprogramma voor uw apparaat (aanbevolen) en geef een lijst weer van alle stuurprogramma's op bepaalde locaties). Hierdoor bent u in staat het stuurprogramma te kiezen dat u nodig hebt. Accepteer de aanbevelen keus door op 'Next' (Volgende) te klikken.
5. De wizard zoekt dan op uw harde schijf naar een bestand met de naam '\INF\hidden.inf'. Dit bestand bevat alle informatie die Windows OS nodig heeft voor de installatie van de juiste stuurprogramma's.
6. De wizard kan eventueel om de cd-rom van Windows OS vragen. Plaats deze cd in het cd-romstation en kies 'OK'.
7. De installatieprocedure gaat door totdat een dialoogvenster aangeeft dat de stuurprogramma's zijn geïnstalleerd. Kies de knop 'Finish' (Voltooiën) en de stuurprogramma's zijn definitief geïnstalleerd.

Software installeren (optie)

Als u volledig van de UPS met de bijbehorende software wilt profiteren, moet uw computer kunnen werken met de volgende besturingssystemen: Windows 95, 98, Me, NT® 4, 2000 of XP, Linux® en beschikken over een usb- of RS232-poort.

Uw UPS is uitgerust met Bulldog uitschakelsoftware. Deze zorgt bij een stroomstoring dat uw data veilig worden opgeslagen en schakelt dan tijdens uw afwezigheid uw computer veilig uit. Deze software is compatibel met Windows 95, 98, Me, NT 4, 2000 en XP en met Linux.

1. Om de software te installeren plaatst u de cd in het cd-station van uw computer.
2. Uw computer moet de cd automatisch starten. Gebeurt dit niet, klik dan met uw linker muisknop op 'Start' (links onder in uw beeldscherm) en vervolgens op 'Run' (Uitvoeren). Voer de naam van het cd-station in, bijvoorbeeld 'D:'. Lukt dit niet, raadpleeg dan de handleiding van uw computer voor de juiste stationsnaam. Nadat u de stationsnaam hebt ingevoerd, draait u 'setup.exe' om de installatie van de software uit te voeren.
3. Op uw beeldscherm verschijnt nu de wizard InstallShield. Klik op 'Next' (Volgende).
4. Lees de licentieovereenkomst en klik op 'Yes' (Ja).
5. Bij 'Setup Type' (Type installeren) geldt 'ALL (Standalone)' (ALLE (Vrijstaand) als standaard-instelling. 'Standalone' (Vrijstaand) is bedoeld voor het beheeren van uw UPS uitsluitend met uw computer. Networking Management (Netwerkbeheer) is bedoeld voor systeembeheerders die meerdere UPS-aggregaten in een werkstationomgeving moeten besturen. U kunt de netwerkbestanden beter niet installeren tenzij u technisch capabel bent om deze functies te gebruiken. Zie de handleiding van de software voor meer informatie over netwerken.
6. Bij 'Choose Destination' (Bestemming kiezen) kunt u de locatie kiezen waar u op uw computer de software wilt plaatsen. Wij adviseren u de standaard-optie te kiezen die op uw beeldscherm wordt aangegeven. Om deze standaard-optie te kiezen, klikt u op 'Next' (Volgende).
7. Bij 'Select Program Folder' kunt u de programmamap voor uw software kiezen. Wij adviseren u de standaard-optie te kiezen die op uw beeldscherm wordt aangegeven. Om deze standaard-optie te kiezen, klikt u op 'Next' (Volgende).
8. Bij het scherm 'Select Language' (Taal selecteren) kiest u de taal van uw keus.
9. De software wordt nu geïnstalleerd. Als alles klaar is, klikt u op 'Finish' (Voltooiën).
10. Raadpleeg de helpfunctie van het Belkin online-scherm. Om dit scherm te openen, klikt u op het Belkin logo op de taakbalk rechts onder in uw beeldscherm.
11. Wanneer het Belkin online-scherm verschijnt, kiest u 'Help'. Nu verschijnt het scherm 'Bulldog Online Help'. U kunt de tabbladen 'Contents' (Inhoud), 'Index' (Index) en 'Search' (Zoeken) gebruiken als hulp bij uw vragen en om meer informatie te krijgen over de specifieke eigenschappen en functies van de software.

Verwijderen onder Windows 95, 98, Me, NT 4, 2000 en XP
Voor het verwijderen (deïnstalleren) van Bulldog uitschakelsoftware hebt u twee keuzemogelijkheden.

Optie 1

1. Klik op het pictogram 'Start' in de linker benedenhoek van uw beeldscherm en ga naar de map 'Programs' (Programma's). Ga verder naar de map 'Belkin Bulldog Plus' en kies 'Setup' (Installeren). De wizard 'InstallShield' verschijnt.
2. Kies 'Remove' (Verwijderen) en klik op 'Next' (Volgende).
3. De vakjes 'Program Files' (Programmabestanden) en 'Audio Files' (Geluidsbestanden) moeten aangekruist zijn. Is dat niet het geval, kruis ze dan aan. Klik op 'Next' (Volgende). De deïnstallatieprocedure begint.
4. Als alles klaar is, klikt u op 'Finish' (Voltooiën).

Optie 2

Let op: Als u Windows XP gebruikt, klik dan op 'Start', daarna op 'Settings' (Instellingen) en tenslotte op 'Control Panel' (Configuratiescherm) en ga vervolgens naar stap 2.

1. Klik in de linker benedenhoek van uw beeldscherm op het pictogram 'Start' en klik vervolgens op 'Settings' (Instellingen). Ga naar de map 'Control Panel' (Configuratiescherm) en klik erop. Het venster 'Control Panel' (Configuratiescherm) verschijnt.
2. Ga naar het pictogram 'Add/Remove Programs' (Programma's

toevoegen/verwijderen) en klik erop. Het venster 'Add/Remove Programs' (Programma's toevoegen/verwijderen) verschijnt.

3. Zoek de 'Belkin Bulldog Plus' software op en kies deze. Klik rechts op de knop 'Change/Remove' (Wijzigen/Verwijderen). De wizard 'InstallShield' verschijnt.
4. Kies 'Remove' (Verwijderen) en klik op 'Next' (Volgende).
5. De vakjes 'Program Files' (Programmabestanden) en 'Audio Files' (Geluidsbestanden) moeten aangekruist zijn. Is dat niet het geval, kruis ze dan aan. Klik op 'Next' (Volgende). De deïnstallatieprocedure begint.
6. Als alles klaar is, klikt u op 'Finish' (Voltooiën).

Ga naar belkin.com voor de nieuwste softwareversies en informatie over uw Belkin UPS.

TECHNISCHE SPECIFICATIES

TYPE	F6C800XXUNV	F6C100XXUNV	F6C120XXUNV
INVOER	Capaciteit	800VA/450W	1200VA/670W
	Spanningsbereik	187-264 V wisselstroom	
	Frequentie	50/ 60Hz (±3Hz)	
UITVOER	Spanning	Gesimuleerde sinusgolf, 230 V wisselstroom ± 10%	
	Frequentie (aan accu)	50/ 60 Hz (±1 Hz)	
ACCU	Backup-tijd Volledig/half belast	3-8 min.	3-8 min.
	Gemiddelde oplaadtijd	12 uur herstel 85% capaciteit	
OMGEVING	Omgevingsfactor	0-85% vochtigheid niet-condenserend, 0-35°C	
CONFORMITEIT	Veiligheid	CE, TUV GS, TUV EMC	
	EMI/ RFI	CE	
FYSIEK	Afmetingen (b x d x h)	120 X 300 X 190 mm	
	Gewicht netto	11,5 kg	12,5 kg

Wijzigingen voorbehouden.

OPSLAG

Opslag

Bewaar de UPS afgedekt en rechtop staand en met volledig opgeladen batterij op een koele droge plaats. Laad de UPS ten minste vier uur op voordat u het apparaat opslaat. Ontkoppel alle kabels die op de interfacepoort van de computer aangesloten zijn om onnodig weglekken van batterijlading te voorkomen.

Langdurige opslag

Tijdens langdurige opslag in een ruimte met een omgevingstemperatuur tussen -15 en +30 °C moet de batterij van de UPS elke zes maanden worden opgeladen. Tijdens langdurige opslag in een ruimte met een omgevingstemperatuur tussen +30 en +45 °C moet de batterij elke drie maanden worden opgeladen.

Let op:



Niet in de zon



Niet bij warmtebronnen



Droog bewaren

BELKIN COMPONENTS GEBRUIKS LICENTIEOVEREENKOMST

Belkin Components ('Belkin') dankt u voor de aankoop van een van haar producten. Deze gebruikslicentieovereenkomst ('Overeenkomst') bevat de voorwaarden waaronder aan u een beperkt gebruik van het product wordt toegestaan.

LEES DEZE KENNISGEVING ZORGVULDIG DOOR MAAK GEEN GEBRUIK VAN DE SOFTWARE OF HET PRODUCT VOORDAT U DEZE OVEREENKOMST HEBT GELEZEN EN U DAARMEE HEBT INGESTEMD. DOOR DE SOFTWARE EN HET PRODUCT IN GEBRUIK TE NEMEN, STEMT U IN MET DE VOORWAARDEN VAN DEZE OVEREENKOMST.

ALS U HET NIET MET DEZE VOORWAARDEN EENS BENT, MOET U HET ONGEOPENDE PRODUCT SAMEN MET DE DAARBIJ GELEVERDE DISKS RETOURNEREN AAN DEGENE DIE U HET PRODUCT HEEFT GELEVERD.

GEBRUIKS GEBIED: In deze overeenkomst worden onder software verstaan alle door computers leesbare softwareprogramma's en daarmee verband houdende bestanden in deze verpakking, alle gewijzigde, uitgebreide en verbeterde versies daarvan alsmede alle kopieën van zulke programma's en bestanden. U die als gebruiker deze enveloppe opent ('U'), mag de software gebruiken op één enkel centraal mainframe. Het is u niet toegestaan de software te verhuren, uit te lenen, in huurkoop te geven (leasen) of te gebruiken op een systeem met meerdere gebruikers.

LICENTIE: U hebt het niet-exclusieve recht tot gebruik van de software. Het is u niet toegestaan de software en de bijbehorende documentatie te kopiëren, te wijzigen of elektronisch te verzenden. U mag de software niet compileren of op een andere wijze ontleden, splitsen, analyseren of wijzigen.

BEPERKT GEBRUIK: U mag van alle software disks reservekopieën maken doch uitsluitend voor archivering. U bent verplicht de op de disks vermelde eigendomsclausule te reproduceren en deze op alle reservekopieën aan te brengen. Het is u niet toegestaan de programma's te gebruiken in het kader van een computerdienstverlening of de reservekopieën op andere wijze aan te wenden dan ter vervanging van de originele exemplaren.

TERMIJN: Deze licentie gaat in op het moment van aanvaarding door het openen van deze envelop dan wel door het op enige andere wijze gebruik maken van de ingesloten software waardoor u eveneens deze overeenkomst aanvaardt en daarmee instemt, en dit geldt tot en met de beëindiging ervan. De beperkte licentie in deze overeenkomst vervalt automatisch wanneer u nalaat aan een van de voorwaarden van deze overeenkomst te voldoen. U stemt ermee in om in het geval van beëindiging van deze overeenkomst onmiddellijk alle programma's en documentatie te vernietigen inclusief alle door u gemaakte of verkregen reservekopieën.

SOFTWARE, PROGRAMMA, DOCUMENTATIE EN ALLE DAARMEE VERBAND HOUDENDE INFORMATIE, GOEDEREN EN DIENSTEN WORDEN GELEVERD ZONDER GARANTIE OF ERKENNING VAN AANSPRAKELIJKHEID VAN WELKE AARD DAN OOK. BELKIN VERWERPT HIERMEE EVENEENS ALLE ANDERE GARANTIES, UITDRUKKELIJK DAN WEL IMPLICIET, ONVERKORT MEEGEREKEND IMPLICIETE GARANTIES INZAKE COMMERCIELE TOEPASBAARHEID EN/OF GESCHIKTHEID VOOR EEN BEPAALD DOEL.

Alle risico's verbonden aan het gebruik, de resultaten en de prestaties van de software, het programma en de documentatie zijn geheel voor uw rekening. In het geval dat enig(e) product, software, programma, documentatie of daarmee verband houdende informatie, goederen of diensten geheel of gedeeltelijk defect, verkeerd gebruikt, niet geschikt blijkt dan wel de oorzaak of de aanleiding is van schade of aansprakelijkheid in welke vorm dan ook, bent u, en zijn niet Belkin of de daarmee gelieerde bedrijven, wederverkopers of

agenten, volledig verantwoordelijk voor de gevolgen, de kosten van reparatie en/of aanpassingen en alle daaruit voortspruitende betalingen of andere vergoedingen. Bovendien worden geen zekerheden of garanties afgegeven met betrekking tot het gebruik of de resultaten van het product, de software, het programma, de documentatie of enige daarmee verband houdende informatie, goederen of diensten wat betreft juistheid, accurate, betrouwbaarheid, actualiteit of anderszins. U maakt gebruik van en vertrouwt op het programma op eigen risico. Het volgende is de enige en uitsluitende garantie die wordt gegeven: Belkin garandeert dat de programmadisks wat materiaal en fabricage betreft bij normaal gebruik geen fysieke defecten zullen vertonen gedurende één (1) jaar gerekend vanaf de op de aankoopfactuur vermelde aankoopdatum. Stuur een defecte disk of beschadigde documentatie samen met een exemplaar van de aankoopfactuur rechtstreeks naar Belkin voor vervanging.

GARANTIEBEPERKING: Belkin of de daarmee gelieerde bedrijven, wederverkopers of agenten zijn in geen geval en op geen enkele wijze aansprakelijk (i) voor gederfde winsten dan wel speciale, incidentele, strafrechtelijke of indirecte schade hetzij (ii) claims of schadevergoedingen ongeacht oorzaak of interpretatie hoger dan de aankoopprijs die u voor het product hebt betaald. De bovenvermelde garanties en maatregelen sluiten alle andere uit, zowel mondeling als schriftelijk hetzij uitdrukkelijk of impliciet. In een aantal rechtsgebieden is de uitsluiting of beperking van impliciete garanties of van aansprakelijkheid voor incidentele schade niet toegestaan in welk geval de hierboven vermelde beperkingen of uitsluitingen mogelijk niet op u van toepassing zijn. Deze garantie verleent u specifieke wettelijke rechten die van rechtsgebied tot rechtsgebied verschillen. U KUNT OP ZULKE RECHTEN ECHTER GEEN AANSPRAAK MAKEN, MET UITZONDERING VAN DE NADRUKKELIJKE VOORZIENINGEN ONDER DE VOORWAARDEN VAN DEZE OVEREENKOMST, DAN TOT DE MAXIMALE OMVANG DIE RECHTENS IS TOEGESTAAN. De licentie wordt beheerst door de wetgeving van de staat New York, ongeacht tegenstrijdige juridische beginselen.

BEVESTIGING:

Door het openen van de verpakking waarop deze overeenkomst is afgedrukt of waardoor deze zichtbaar is, bevestigt u dat u deze overeenkomst hebt gelezen en begrepen en erkent u dat deze overeenkomst de enige en volledige acte van overeenkomst is tussen u en Belkin door welk feit alle voorafgaande mondelinge of schriftelijke overeenkomsten en andere afspraken met betrekking tot het onderwerp en de inhoud van deze overeenkomst nietig worden geacht.

HARDHEID:

Alle voorwaarden en bepalingen van deze overeenkomst en de toepassing daarvan die in bepaalde rechtsgebieden wellicht verboden of wettelijk niet afdwingbaar zijn, zullen worden geïnterpreteerd en afgedwongen tot de maximale in dat rechtsgebied toegelaten omvang (hetgeen, zoals partijen bekend is, een verzwaaring van voorzieningen van deze overeenkomst kan inhouden of mits toegestaan toepassing van de wetgeving in engere zin), zonder dat de rest van deze overeenkomst of de toepassing van zulke voorwaarden of bepalingen in het betreffende rechtsgebied of de toepassing van zulke voorwaarden of bepalingen in enig rechtsgebied worden aangetast.

VEILIGHEIDSINFORMATIE

WAARSCHUWING!

- De spanning van de inwendige accu is 12 V gelijkstroom.
- De unit is bedoeld voor installatie in een beschutte omgeving met toezicht (ruimte binnenshuis met geregelde temperatuur en vrij van geleidende vuildeeltjes).
- De toegepaste accu's zijn verzegelde loodaccu's. Deze moeten aan het einde van hun levensduur bij een bevoegde instantie worden ingeleverd voor hergebruik (recycling).

Recyclinginformatie

Uw UPS bevat een lekvrije verzegelde loodaccu. Op de accu is een type-aanduiding aangebracht. Zie onderstaand schema voor recyclinginformatie.

NEEM CONTACT MET ONS OP

Belkin Components B.V. Starpark Building • Boeing Avenue 333 • 1119 PH Schiphol-Rijk • Niederland Tel.: +31 (0) 20 654 7300 Fax: +31 (0) 20 654 7349	Belkin Components, Ltd. Express Business Park • Shipton Way • Rushden • NN10 6GL • Verenigd Koninkrijk Tel.: +44 (0) 1933 35 2000 Fax: +44 (0) 1933 31 2000
Belkin Corporation 501 West Walnut Street Compton • CA • 90220 • Verenigde Staten Tel.: 310.898.1100 Fax: 310.898.1111	Belkin Components, Ltd. 7 Bowen Crescent • West Gosford • NSW 2250 • Australië Tel.: +61 (0) 2 4372 8600 Fax: +61 (0) 2 4372 8603

Ga naar belkin.com voor informatie over het vervangen van de accu.

PROBLEMEN OPlossen

PROBLEEM	MOGELIJKE OORZAAK	OPLOSSING
UPS niet aan, led niet verlicht	On/Off/Test-knop niet of korter dan drie seconden ingedrukt	Druk de On/Off/Test-knop langer dan drie seconden in
	Accuspanning te laag	Laad de UPS minstens vier uur lang op
	UPS storing	Bel uw servicemonteur
UPS altijd op accuvoeding	Netkabel los	Bevestig de netkabel weer in het stopcontact
	Netspanningsonderbreker is doorgebrand of uitgeschakeld	Vervang de netspanningsonderbreker of zet deze terug
	Netspanning te hoog, te laag of uitgevallen	Normale stand
Backuptijd te kort	Accu niet volledig opgeladen	Laad de UPS minstens vier uur lang op
	UPS is overbelast	Verwijder een aantal niet-noodzakelijke belastingen
UPS blijft piepen	Storing in oplader of andere reden	Vervang de accu; ga naar belkin.com
	Overbelasting	Verwijder niet noodzakelijke belastingen
Rode led verlicht	Accu defect	Vervang de accu; ga naar belkin.com