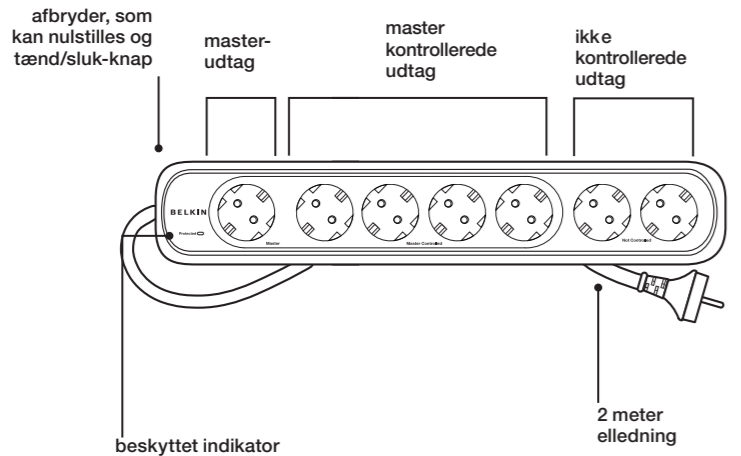


Du kan nu kontrollere strøm til hele dit underholdessystem med tryk på en knap – dit tv's strømknap. Tv-masterudtaget registrerer, når dit tv er tændt eller slukket og kontrollerer strøm til fem periferiudtag til dine komponenter. Når du slukker for dit tv, bliver der også slukket for periferikomponenterne – også standby-strøm – så ingen energi er spildt. Du kan finde flere oplysninger og læse om andre Belkin Conserve-energistyrsprodukter ved at besøge belkin.com/conserv

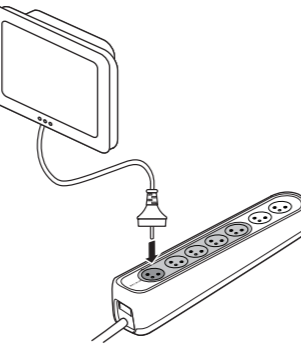
Pakken indeholder

- Conserve Smart AV overspændingsbeskytter med automatisk slukning
- Brugervejledning og garantioplysninger



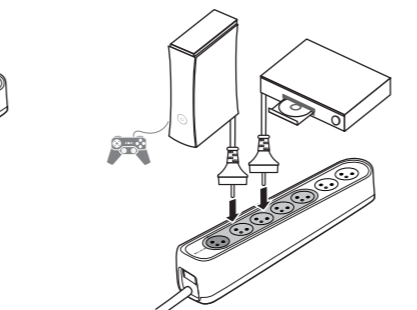
HURTIG OPSÆTNINGSGUIDE

1 Sæt en "master"-enhed i det grønne masterudtag. Dette vil sandsynligvis være et tv eller stereoforstærker. Denne masterenhed vil administrere de fire master-kontrollerede udtag.



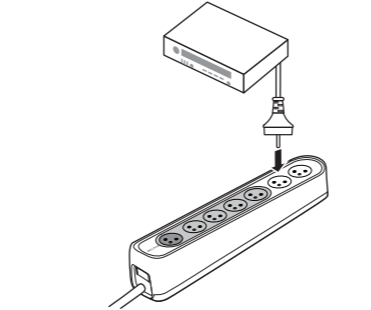
2 Sæt de enheder, som ikke kræver konstant strøm, i en af de fire master-kontrollerede udtag. Foreslået anvendelse med de følgende enheder:

- Dvd-afspiller
- Videobåndoptager
- Højtalere/subwoofer
- Spillekonsoller

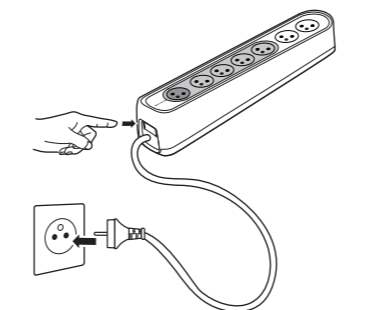


3 Sæt de enheder, som skal have strøm hele tiden, i et af de to mørkegrå ikke-kontrollerede udtag. Foreslået anvendelse med de følgende enheder:

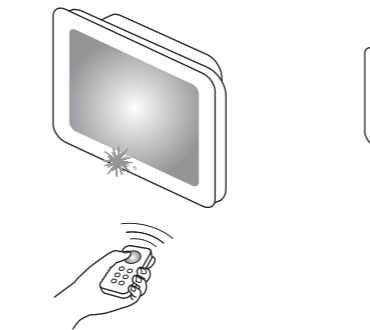
- DVR
- Kabelboks
- Modem eller router



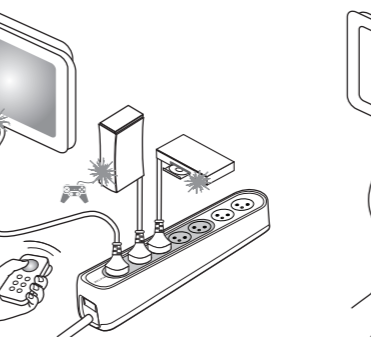
4 Sæt Conserve Smart AV overspændingsbeskytter med automatisk slukning i en vilkårlig stikkontakt. Skift tænd/sluk-knappen til ON.



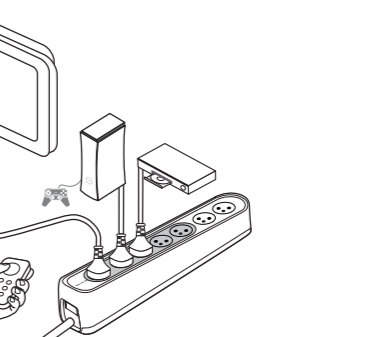
5 Tænd for master-enheden (enheden, som er sat i det grønne udtag), som du normalt ville. Med et tv vil du måske bruge tv'ets fjernbetjening eller tænd/sluk-knappen på tv'et.



6 Du vil bemærke, at dine master-kontrollerede enheder (sat i de lysegrå udtag) automatisk vil tænde, når din master-enhed er ON.



7 Når du er færdig med at bruge master-enheden og har slukket for den med fjernbetjeningen eller tænd/sluk-knappen, slukker dit periferiudstyr også inden for 30 sekunder og bruger ikke længere elektricitet.



INDIKATORLYS

▪ Det "beskyttede" lys bør være tændt, når tænd/sluk-knappen tændes. Hvis lyset på noget tidspunkt går ud, betyder det enten, at afbryderen er udløst og skal nulstilles eller overspændingsbeskytteren blev ofret til at beskytte dit udstyr og skal udskiftes.

PRODUKTEGENSKABER

- Automatisk kalibrering for maksimum kompatibilitet med produkter.
- 1 masterstikudtag (altid tændt). Foreslået anvendelse med de følgende enheder: Tv eller stereo-forstærker
- 4 master-kontrollerede udtag (tænd og sluk alt efter masterudtagets strømtilstand).

- 2 ikke-kontrollerede udtag (der tilføres altid strøm til disse udtag, medmindre den indbyggede afbryder er udløst). Foreslået anvendelse med de følgende enheder:

– DVR

– Kabelboks

– Modem eller router

- Slukker automatisk de master-kontrollerede udtag, når masterenheden er sat i standby-tilstand for at spare strøm

- Tænder automatisk for de master-kontrollerede udtag, når master-enheden er aktiveret

- Afbryder, som kan nulstilles
- Strømkontakt til manuel slukning af hele enheden

- “Beskyttet” lys, som viser, når overspændingsskredsløbet er aktivt

FEJLFINDING

Det ser ikke ud som om, at min Conserve Smart AV virker.

- Det er meget vigtigt, at din primære enhed, sandsynligvis et tv, er sat i masterudtaget. De enheder, som du ønsker skal slukke automatisk, skal være sat i de master-kontrollerede udtag. Hvis en enhed skal være tændt hele tiden, skal du sørge for, at den er sat i et af de to udtag, som er markeret “Not Controlled”.

- Sørg for, at alle tilsluttede stik/forlængerledninger er sat forsvarligt i. Hvis de ikke er skubbet hele vejen ind, får de muligvis ikke ordentlig forbindelse.

- Overspændingsbeskytteren er måske overbelastet. Tryk på afbryderknappen for at nulstille kredsløbet.

Hvorfor tænder og slukker periferiudstyret med mellemrum?

Når du skal kalibrere Conserve Smart AV helt, kan det være nødvendigt at slukke for tv'et efter du har tændt det den første gang. Conserve Smart AV bruger en funktion, som kaldes automatisk kalibrering. Tv'et skal udføre en tænd/sluk-cyklus for at den funktion kan fungere korrekt. Conserve Smart AV vil da tilpasse sig tv'ets energiforbrugsmønster. SCIB“**Beskyttet”-lampen lyser ikke.**

Når “beskyttet”-lampen ikke lyser, indikerer det, at enhedens udtag er overbelastede. Tryk på afbryderknappen for at nulstille enheden. Hvis lampen ikke lyser efter nulstilling af afbryderen, så har overspændingsbeskytteren nået slutningen af sin levetid. Udskift overspændingsbeskytteren for at sikre forsvarlig beskyttelse.

Kan jeg bruge min stationære computer med Conserve Smart AV?

Ja, du kan bruge en stationær computer som master-enheden.

Kan jeg sætte andet end et tv i masterudt?aget

Ja, du beslutter måske at bruge din forstærker som master-enheden og det er i orden. Vi anbefaler imidlertid ikke at sætte udstyr, såsom en videobåndoptager eller dvd-afspiller i masterudtaget.

Specifikationer

Elektrisk klassificering ved kontinuerlig brug: 250 V~/16 A/50 Hz/3680 W

Maksimum energispredning: 1800 joule

- H-N: 600 joule

- H-G: 600 joule

- N-G: 600 joule

Overspændingsbegrænser (3-linje): 1,5 KV

Sikkerhedsinformation

- Afbryd enheden og lad den køle af før rengøring for at reducere risikoen for elektrisk stød.

- Dette produkt må ikke “daisy-chaines” eller bruges med forlængerledninger. Belkin Conserve Smart AV's elledning skal sættes direkte i en vekselstrømskilde for at sikre korrekt overspændingsbeskyttelse.

- Kun til indendørs brug på tørre steder. Må ikke anvendes med akvarier eller andre vandholdige produkter.

BEMÆRK: Dette udstyr er blevet afprøvet og overholder grænserne for et Klasse B digitaludstyr i overensstemmelse med kapitel 15 i FCC reglerne. Disse grænser er beregnet til at yde rimelig beskyttelse mod skadelig interferens i en beboelsesinstallation. Dette udstyr danner, bruger og kan udsende radiofrekvensenergi og kan medføre skadelig interferens til radiokommunikation, hvis udstyret ikke er installeret og ikke anvendes i overensstemmelse med instruktionerne. Der er imidlertid ingen garanti for, at interferensen ikke vil forekomme i en bestemt installation. Hvis dette udstyr er årsag til skadelig interferens på radio- eller tv-modtagelse, hvilket kan afgøres ved at tænde og slukke for udstyret, opfordres brugeren til at forsøge at korrigere interferensen med én eller flere af de følgende metoder:

- . Ret eller flyt antennen.

- . Øg afstanden mellem udstyret og modtageren.

- . Sæt udstyret i et stik på et andet kredsløb, end dét, som modtageren er sluttet til.

- . Rådfør med forhandleren eller en erfaren radio-/tv-tekniker for at få hjælp.

Belkin International, Inc., er ikke ansvarlig for nogen interferens som følge af uautoriserede modifikationer på udstyret. Sådanne modifikationer kan annullere brugerens tilladelse til at betjene dette udstyr.

Belkin International, Inc., Begrænset 2 års garanti på produktet

Hvad denne garanti dækker.

Belkin International, Inc. (“Belkin”) garanterer til den oprindelige køber af dette Belkin-produkt, at produktet er fri for defekter i design, samling, materiale eller arbejdsudførelse.

Længden på dækningsperioden.

Belkin garanterer Belkin-produktet i 2 år.

Hvad vil vi gøre for at korrigere problemer?

Produktgaranti.

Belkin vil reparere eller udskifte, efter eget valg, ethvert defekt produkt uden beregning (forsendelsesomkostninger for produkter undtaget). Belkin forbeholder sig retten til at standse produktionen af nogen af sine produkter uden varsel, og frasiger sig enhver begrænset garanti på at reparere eller udskifte et sådan indstillet produkt. I det tilfælde at Belkin ikke kan reparere eller udskifte produktet (hvis det f.eks. er blevet indstillet), vil Belkin tilbyde enten en refundering eller en kredit til købet af et andet produkt fra Belkin.com på et beløb, der er lig med produktets købspris, som vist med den originale købskvittering som set bort fra dets naturlige brug.

Hvad er ikke dækket af denne garanti?

Alle ovenstående garantier annulleres, hvis Belkin-produktet ikke leveres til Belkin til inspektion efter Belkins anmodning på køberens regning, eller hvis Belkin beslutter, at Belkin-produktet er blevet forkert installeret, ændret på nogen måde eller pillet ved. Belkins produktgaranti beskytter ikke mod force majeure, som f.eks. oversvømmelse, lynnedslag, jordskælv, krig, vandalisme, tyveri, slid ved normalt brug, nedbrydning, opbruget, forældelse, misbrug, skade på grund af forstyrrelser med lav spænding (f.eks. blackout eller fald), ikke-autoriseret program eller modifikation eller ændring på systemets udstyr.

DENNE GARANTI ER BELKINS ENESTE GARANTI. DER ER INGEN ANDRE GARANTIER, UNDTAGEN SOM PÅKRÆVET FØLGE LOV, UDTRYKTE ELLER UNDERFORSTÅET GARANTIER ELLER TILSTAND AF KVALITET, SALGBARHED ELLER EGNETHED TIL ET BESTEMT FORMÅL, OG SÅDANNE UNDERFORSTÅEDE GARANTIER, HVIS DER ER NOGLE, ER BEGRÆNSET I VARIGHED TIL DENNE GARANTIS LÆNGDE. UNDER INGEN OMSTÆNDIGHEDER SKAL BELKIN VÆRE ANSVARLIG FOR UTILSIGTEDE, SPECIELLE, DIREKTE, INDDIREKTE, TILSIGTEDE ELLER FLERE SKADER, SÅSOM , MEN IKKE BEGRÆNSET TIL, FORRETNINGSTAB, PROFITTAB, SOM OPSTÅR FRA SALGET ELLER BRUGEN AF ETHVERT BELKIN-PRODUKT, SELV HVIS KØBEREN ER ADVISERET OM MULIGHEDEN AF SÅDANNE SKADER.

Denne garanti giver dig specifikke juridiske rettigheder, og du har muligvis også andre rettigheder, hvilket kan variere fra værneting til værneting. Visse værneting tillader ikke udelukkelsen eller begrænsningen af utilsigtede, tilsigtede eller andre skader, så ovenstående begrænsninger er muligvis ikke gældende for dig.

CE-erklæring

Bemærk: Dette produkt overholder de nødvendige krav i EUs Direktivet om lavspænding 2006/95/EF og EMC-direktivet 2004/108/EF. En kopi af CE-mærkningen “Declaration of Conformity” (Overensstemmelseserklæring) for Den Europæiske Union kan hentes fra websitet: www.Belkin.Com/DOC.

BELKIN.

Belkin teknisk support

<http://www.belkin.com/support>

Du kan finde flere oplysninger og læse om andre Belkin Conserve-energistyingsprodukter ved at besøge [belkin.com/conserve](http://www.belkin.com/conserve)

8820xx00543
F7C013



Brug energi fornuftigt

Brug af elektricitet eller kørsel af en bil påvirker miljøet, men hvis vi bruger energi fornuftigt, kan vi forhindre spild og reducere CO2-udslip.

CO2 er en drivhusgas, som akkumuleres i Jordens atmosfære, opsamler varme fra solen og holder planeten varm. CO2 kommer delvis fra forbrænding af fossile brændstoffer, såsom kul og benzin, for at generere elektricitet til brug i vores hjem og til at give vores biler kraft.

CO2-mængden i vores atmosfære er steget i løbet af det sidste århundrede, og størstedelen af videnskabsmænd, som blev adspurgt i en nylig international undersøgelse, er enige om, at de globale temperaturer er steget dramatisk sammenlignet med niveauer fra 1800-tallet, hvor menneskelig aktivitet er en betragtelig medvirkende årsag. I henhold til International Energy Agency kan en varmere Jord føre til ændringer i regnvejrsmønstre, en stigning i havets overflade og en stor række indflydelser på planter, dyreliv og mennesker.

En god måde at visualisere CO² på er at forestille sig, at 500g CO² ville fylde 784 sodavandsdåser (0,35 l), eller en kasse, som er 0,6m høj, 0,6m bred og 0,6m dyb.

Belkin Conserve-produkter kan hjælpe dig med at gøre din del til at bruge energi mere fornuftigt. **Brug mindre, spar mere, ha' det godt.**

Fakta, som er indsamlet fra en undersøgelse, som blev foretaget af University of Illinois, International Energy Agency og U.S. Environmental Protection Agency.

BELKIN

Conserve Smart AV™
overspændingsbeskytter
med automatisk slukning

Brugervejledning