

## RK5007ek INSTRUCTIONS

### RK5007ek Product Inventory

IEC power supply cable

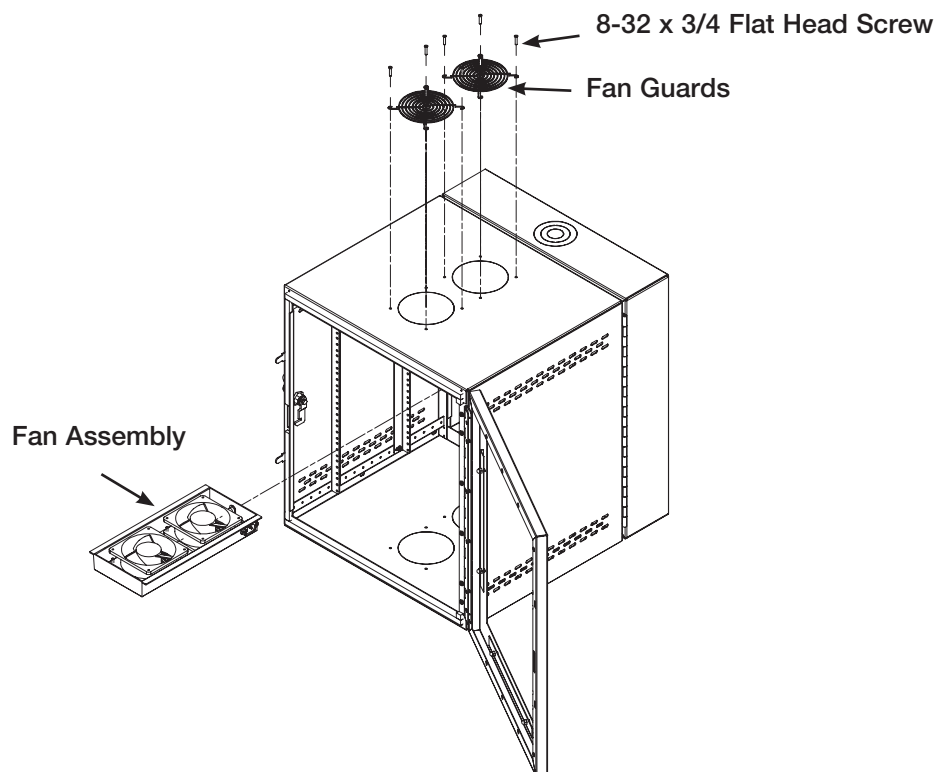
Fan Assembly (1)

Guards (2)

8-32 x 3/4 flat head screws (8)

### Instructions

1. Remove fan knockouts from the top of your Wall Mount Enclosure (RK1003ek).
2. Hold fan inside of your Enclosure and line up the mounting holes.
3. Place guards on top and start one screw per fan.
4. Finish by placing the balance of the screws in the mounting holes, making sure they all line up and can be inserted.
5. Tighten all screws.
6. Plug the IEC connector side of your power cord into the fan assembly.



### Belkin Tech Support

Europe: 00 800 223 55 460

For other languages: [www.belkin.com/support](http://www.belkin.com/support)

## RK5007ek – ANLEITUNG

### RK5007ek – Teileliste

Netzkabel nach IEC-Standard

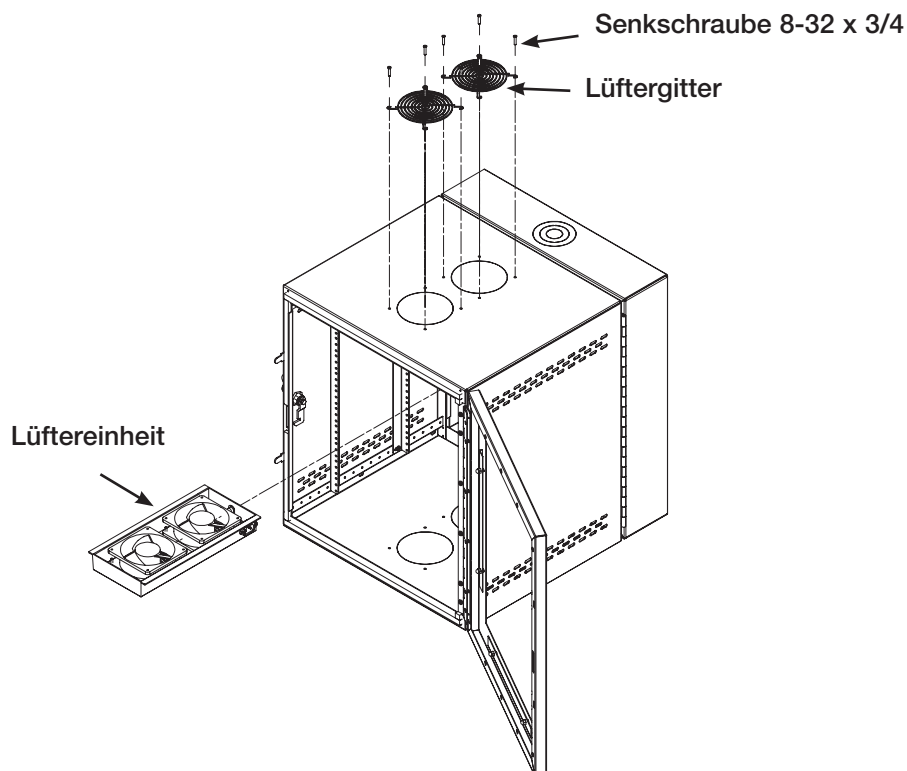
Lüftereinheit (1)

Lüftergitter (2)

Senkschrauben 8-32 x 3/4 (8)

### Anleitung

1. Brechen Sie die vorgesehenen Öffnungen an der Oberseite des Einbaugesäßes zur Wandmontage (RK1003ek) heraus.
2. Richten Sie die Lüftereinheit von der Gehäuse-Innenseite auf die Befestigungsbohrungen aus.
3. Platzieren Sie die Lüftergitter von oben auf dem Gehäuse, und drehen Sie eine Schraube pro Lüfter ein.
4. Drehen Sie danach die restlichen Schrauben in die Befestigungsbohrungen ein; stellen Sie dabei sicher, dass alle Komponenten richtig aufeinander ausgerichtet sind und die Schrauben sich eindrehen lassen.
5. Ziehen Sie alle Schrauben fest an.
6. Verbinden Sie den IEC-Stecker des Netzkabels mit der Lüftereinheit.



## INSTRUCTIONS RK5007ek

### Inventaire des produits RK5007ek

Câble d'alimentation IEC

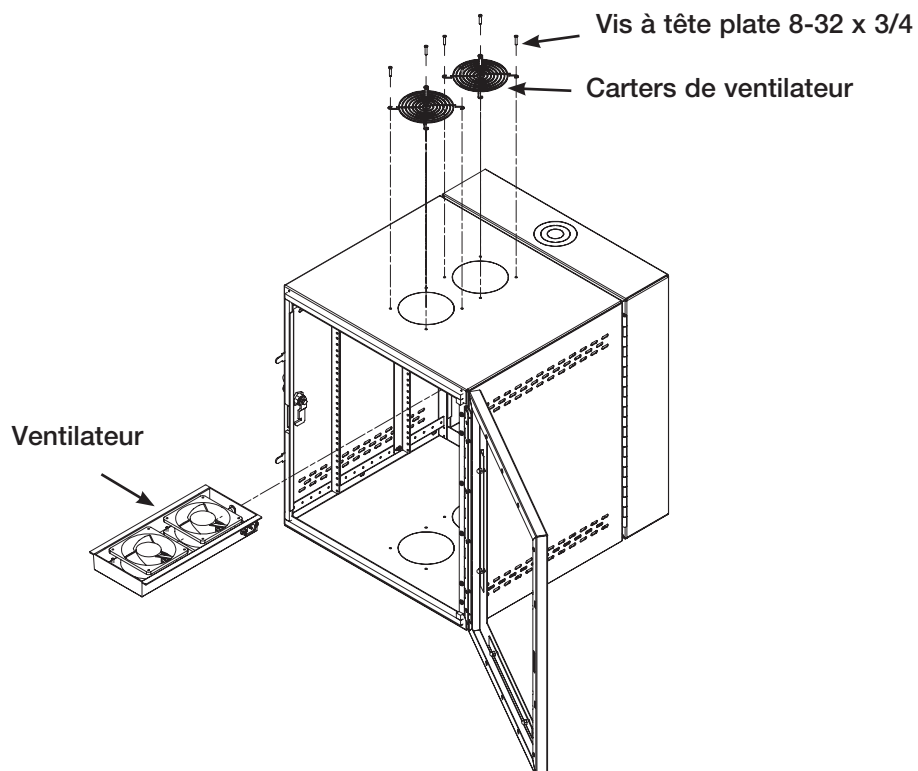
Ventilateur (1)

Carters (2)

Vis à tête plate 8-32 x 3/4 (8)

### Instructions

1. Enlevez les trous à défoncer sur le dessus de votre enceinte de montage mural (RK1003ek).
2. Tenez le ventilateur à l'intérieur de l'enceinte et alignez les trous de montage.
3. Placez les carters sur le dessus et engagez une vis par ventilateur.
4. Finissez en plaçant le reste des vis dans les trous de montage et vous assurant qu'elles sont alignées et peuvent être insérées.
5. Serrez toutes les vis.
6. Branchez le côté du connecteur IEC du cordon d'alimentation dans le ventilateur.



### Assistance technique Belkin

Europe : 00 800 223 55 460

Pour toutes les autres langues : [www.belkin.com/support](http://www.belkin.com/support)

**Belkin Ltd.**

Express Business Park  
Shipton Way, Rushden  
NN10 6GL, United Kingdom  
+44 (0) 1933 35 2000  
+44 (0) 1933 31 2000 fax

**Belkin B.V.**

Boeing Avenue 333  
1119 PH Schiphol-Rijk,  
The Netherlands  
+31 (0) 20 654 7300  
+31 (0) 20 654 7349 fax

**Belkin GmbH**

Hanebergstrasse 2  
80637 Munich,  
Germany  
+49 (0) 89 143405 0  
+49 (0) 89 143405 100 fax

**Belkin SAS**

130 rue de Sully  
92100 Boulogne Billancourt,  
France  
+33 (0) 1 41 03 14 40  
+33 (0) 1 41 31 01 72 fax

© 2005 Belkin Corporation. All rights reserved.

All trade names are registered trademarks of respective manufacturers listed.