

802.11g Wireless PCI Adapter

User Manual

English
French
German
Dutch
Spanish
Italian

Index

English.....	1
French	11
German	21
Dutch.....	31
Spanish	41
Italian.....	51

Contents

Introduction	1
Features	1
Applications	2
System Requirements	2
Package Checklist	2
Hardware Description	3
LED Indicators	3
Hardware Installation	4
Antenna Installation	5
Driver Installation	6

Introduction

The 802.11g Wireless PCI Adapter is a 54 Mbps wireless network adapter that seamlessly integrates with existing Ethernet networks to support applications such as mobile users or temporary conferences. This solution offers a high data rate and reliable wireless connectivity with considerable cost savings over wired LANs (which include long-term maintenance overhead for cabling.) Just install enough wireless access points to cover your network area, plug wireless cards into your PCs, and start networking. Using this card in conjunction with a wireless access point, you can create an instant network that integrates seamlessly with 10/100 Mbps Ethernet LANs. Moreover, moving or expanding your network is as easy as moving or installing additional access points – no wires!

Features

- Wireless connection without the hassles and cost of cabling
- Greater flexibility to locate or move networked PCs
- Integrates with or replaces wired LANs at dramatically lower cost than wired alternatives
- Seamless connectivity to wired Ethernet LANs augments existing networks quickly and easily
- Easy installation
- Direct Sequence Spread-Spectrum (DSSS) technology provides robust, interference-resistant and secure wireless connection
- Complementary Code Keying (CCK) ensures backward compatibility to the existing IEEE 802.11b WLAN infrastructure
- Orthogonal Frequency Division Multiplexing (OFDM) provides the speed required for today's high-bandwidth application
- Supports Windows 98SE/Me/2000/XP
- Supports WEP (Wired Equivalent Privacy) and WPA (Wi-Fi Protected Access) security
- Provides a user-friendly interface for configuration
- Firmware upgradeable
- Extended range feature supported

Applications

Offers a fast, reliable, cost-effective solution for wireless client access to the network in applications like these:

- **Remote access to corporate network information**
E-mail, file transfer, and terminal emulation
- **Difficult-to-wire environments**
Historic or old buildings, asbestos installations, and open areas where wiring is difficult to employ
- **Frequently changing environments**
Retailers, manufacturers, and banks who frequently rearrange the workplace and change location
- **Temporary LANs for special projects or peak times**
Trade shows, exhibitions, and construction sites that need a temporary setup for a short time period. Retailers, airline, and shipping companies that need additional workstations for peak periods. Auditors who require workgroups at customer sites
- **Access to database for mobile workers**
Doctors, nurses, retailers, office workers who need access to databases while being mobile in the hospital, retail store or office campus
- **SOHO users**
SOHO (Small Office and Home Office) users who need easy and quick installation of a small computer network

System Requirements

Before you install the Wireless PCI Adapter, check your system for the following:

- A PC with an available PCI slot
- Windows 98SE/Me/2000/XP (Prepare the Windows OS CD for use during installation)
- A minimum of 1500 Kbytes of free disk space for installing the driver and utility program
- 300 MHz processor or higher
- Other IEEE 802.11b/g-compliant devices installed in your area

Package Checklist

The Wireless PCI Adapter package includes:

- 1 Wireless PCI Adapter
- 1 driver and utility installation CD
- This Quick Installation Guide

Please inform your dealer if there are any incorrect, missing, or damaged parts.

If possible, retain the carton, including the original packing materials. Use them again to repack the product if there is a need to return it for repair.

Hardware Description

The Wireless PCI Adapter supports 54 Mbps connections to Ethernet networks. This card is fully compliant with specifications defined in IEEE 802.11b and IEEE 802.11g standards. The adapter can be installed in any PC with a PCI slot. It supports Windows 98SE/Me/2000/XP.

LED Indicators

The Wireless PCI Adapter includes two status LED indicators, as described in the following table.

LED	Status	Description
Power/ Link	On	Indicates a valid connection with an access point.
	Flashing	Indicates that the Wireless PCI Adapter is scanning for available networks.
Activity	Flashing	Indicates that the Wireless PCI Adapter is transmitting/receiving data.

Hardware Installation

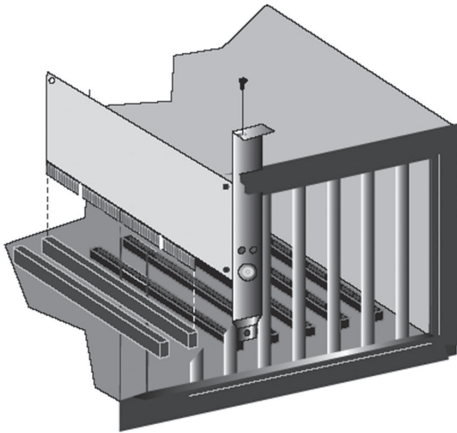
Warnings:

(1) This network adapter requires a PC and BIOS that supports the PCI Local Bus Specification v2.2 or later. If you are installing in an older computer model, upgrade the BIOS to the latest version.

(2) Network cards are sensitive to static electricity. To protect the card, always touch the metal chassis of your PC or the ground before handling the adapter.

Follow these steps to plug the adapter into your computer:

1. Switch off the computer, unplug the power cord, and remove the computer's cover.
2. Select an available bus-mastering PCI slot and remove the cover bracket.
3. Insert the Wireless PCI Adapter into the slot so that it is firmly seated. Screw the card's bracket securely into the computer's chassis.



Note: Be careful that it does not touch any conducting parts on the computer motherboard.

4. Replace the chassis cover on your computer and power it on.
5. Attach the antenna, see the next page for instructions.

Antenna Installation

After installing the Wireless PCI Adapter in your computer, please install the antenna before using the adapter.

1. You can find the antenna jack located on the back of your PC.



2. Screw the antenna connector to the antenna jack.

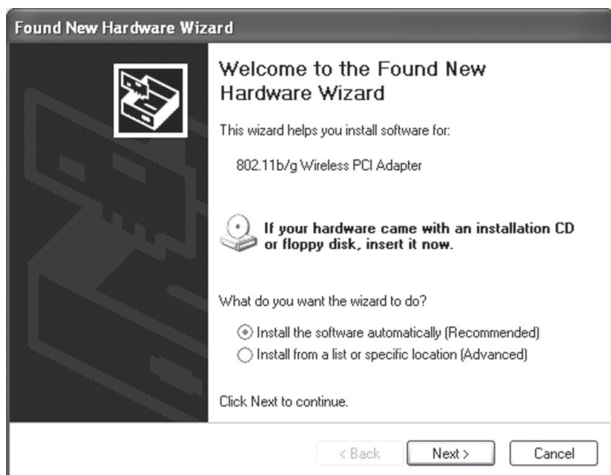


Driver Installation

The CD labeled “Driver CD” that comes with the package contains the software drivers for the Wireless PCI Adapter.

After you have installed the adapter into your computer and turned the power on, Windows XP will automatically detect the new hardware and prompt you to install the driver.

1. Place the installation CD into the CD-ROM drive. The program will auto-run.
2. Select the **Recommended option** and click **Next**.



3. Though the software is fully compatible with Windows XP, it has not yet been Logo tested by Microsoft. Click Continue Anyway. Do not click STOP Installation, as this will cancel the installation process, and the drivers will not be installed properly.



4. When the wizard has finished installing the driver, the following screen will appear. Click Finish to exit the window.



The installation is now completed. Your adapter is now ready for use.

Adaptateur PCI Sans Fil 802.11g

Guide d'Installation

Contenu

Introduction	11
Caractéristiques	11
Applications	12
Configuration requise	12
Contenu de l'emballage	12
Description du matériel	13
Témoins	13
Installation matérielle	14
Installation de l'antenne	15
Installation des pilotes	16

Introduction

L'Adaptateur PCI Sans Fil est un adaptateur réseau 54 Mbps qui s'intègre parfaitement aux réseaux Ethernet existants pour utilisation d'applications telles que les utilisateurs mobiles et les conférences temporaires. Cette solution offre un débit de données élevé et une connectivité sans fil fiable, vous permettant également de faire des économies sur l'installation de câbles pour les réseaux standard. Vous n'avez qu'à installer des points d'accès aux endroits stratégiques de votre zone à couvrir, brancher des cartes sans fil à vos ordinateurs et vous êtes prêt à communiquer en réseau! Si vous utilisez cette carte avec un point d'accès 802.11b/g sans fil, vous pouvez instantanément créer un réseau qui s'intègre parfaitement à votre réseau Ethernet 10/100 Mbps existant. Qui plus est, déplacer ou étendre votre réseau est simple comme bonjour : il vous suffit de déplacer vos points d'accès ou d'en installer d'autres — sans câbles !

Caractéristiques

- Connexion sans fil sans les coûts et les tracas liés au câblage
- Plus de flexibilité pour l'emplacement et le déplacement de vos ordinateurs en réseau
- S'intègre aux réseaux filaires ou remplace ceux-ci à un coût moindre
- Connectivité parfaitement transparente avec les réseaux Ethernet, permettant d'étendre ceux-ci rapidement et facilement
- Installation facile
- La technologie Direct Sequence Spread-Spectrum (DSSS) offre une connexion solide, sûre et résistante aux interférences
- Le Complementary Code Keying (CCK) garantit la compatibilité descendante avec les infrastructures réseau IEEE 802.11b existantes
- Le Orthogonal Frequency Division Multiplexing (OFDM) livre le débit requis par les applications à forte consommation de bande passante d'aujourd'hui
- Prise en charge de Windows 98SE/ME/2000/XP
- Prise en charge de la sécurité par WEP (Wired Equivalent Privacy) et WPA (Wi-Fi Protected Access)
- Interface de configuration conviviale
- Possibilité de mise à jour du micrologiciel
- Prise en charge de fonction d'extension de portée

Applications

Les dispositifs sans fil permettent un accès réseau rapide, fiable et économique pour, entre autres, les applications suivantes :

- **Accès distant aux informations situées sur un réseau d'entreprise**
E-mail, transfert de fichiers et émulation de terminal
- **Environnements impropres au câblage**
Immeubles anciens ou historiques, installations à l'amiante et les espaces ouverts où le câblage est difficile à effectuer
- **Environnements changeants**
Les détaillants, fabricants et banques, qui réaménagent souvent le lieu de travail ou déménagent
- **LAN temporaires lors de projets ponctuels ou en cas d'activité accrue**
Foires, expositions ou chantiers nécessitant l'emploi d'un réseau de façon temporaire. Les détaillants, les sociétés d'aviation et les sociétés de transport qui nécessitent des postes de travail supplémentaires lors d'activité accrue. Les auditeurs qui forment des groupes de travail chez leurs clients.
- **Accès aux bases de données par les travailleurs mobiles**
Médecins, infirmières, commerciaux et employés de bureaux qui doivent accéder aux bases de données tout en restant mobiles à l'hôpital, au magasin, au bureau, sur le campus, etc.
- **Particuliers et petites entreprises (SOHO)**
Les particuliers et les petites entreprises ayant besoin d'une installation rapide et simple

Configuration requise

Avant d'installer l'Adaptateur PCI Sans Fil, assurez-vous que votre système possède la configuration suivante :

- PC avec emplacement PCI disponible
- Windows 98SE/Me/2000/XP (Ayez le CD de Windows à portée de main avant de débiter l'installation)
- Un minimum de 1500 ko libres sur le disque dur pour l'installation du pilote et de l'utilitaire
- Processeur de 300 MHz ou plus
- D'autres dispositifs compatibles IEEE 802.11b/g installés

Contenu de l'emballage

L'emballage de l'Adaptateur PCI Sans Fil contient :

- 1 Adaptateur PCI Sans Fil
- 1 CD avec pilote et utilitaire d'installation
- Guide d'installation rapide

Communiquez avec votre marchand si les pièces sont manquantes, inexactes ou endommagées. Autant que possible, conservez la boîte et l'emballage original. Utilisez-les pour remballer le produit en cas de retour ou de réparation.

Description du matériel

L'Adaptateur PCI Sans Fil prend en charge les connexions réseau Ethernet à 54 Mbps. Cette carte est entièrement compatible avec les spécifications relatives aux normes IEEE 802.11b et IEEE 802.11g.

L'adaptateur peut être installé sur tout PC possédant un emplacement PCI. Il prend en charge Windows 98SE/Me/2000/XP.

Témoins

L'Adaptateur PCI Sans Fil possède deux témoins indicateurs, tels que décrits dans le tableau suivant.

TÉMOINS	État	Description
Alimentation/ Liaison	Activé	Indique une bonne connexion avec un point d'accès.
	Clignotant	Indique que l'adaptateur recherche les réseaux disponibles.
Activité	Clignotant	Indique que l'adaptateur transmet ou reçoit des données.

Installation matérielle

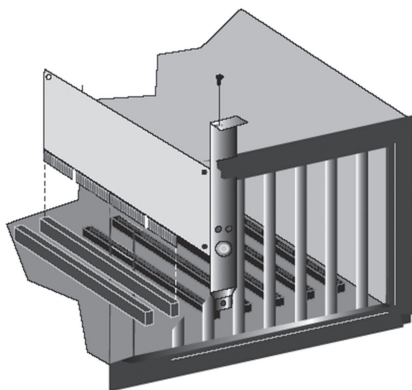
Avertissements :

(1) Cet adaptateur réseau requiert un PC avec BIOS prenant en charge la spécification PCI Local Bus v 2.2 ou supérieur. Si vous l'installez sur un ordinateur plus ancien, vous devez mettre à niveau le BIOS avec la dernière version.

(2) Votre carte réseau est sensible à l'électricité statique. Pour protéger la carte, touchez toujours d'abord la châssis de métal de votre ordinateur ou le sol avant de manipuler l'adaptateur.

Veillez suivre la procédure suivante pour brancher l'adaptateur sur votre ordinateur :

1. Éteignez l'ordinateur, débranchez le câble d'alimentation et retirez le capot de votre ordinateur.
2. Sélectionnez un emplacement PCI libre et retirez-en l'obturateur métallique.
3. Insérez l'Adaptateur PCI Sans Fil dans l'emplacement. Veillez à ce qu'il soit bien en place. Vissez le support de la carte fermement au châssis de l'ordinateur.



Remarque : Veillez à ce que la carte ne touche à aucune pièce conductrice de la carte-mère de l'ordinateur.

4. Remplacez le capot de l'ordinateur et allumez celui-ci.
5. Fixez l'antenne. Consultez la page suivante à cet effet.

Installation de l'antenne

Après avoir installé l'Adaptateur Sans Fil sur votre ordinateur, veuillez installer l'antenne avant d'utiliser votre adaptateur.

1. Repérez la prise de l'antenne située à l'arrière de votre PC.



2. Vissez l'antenne sur la prise.

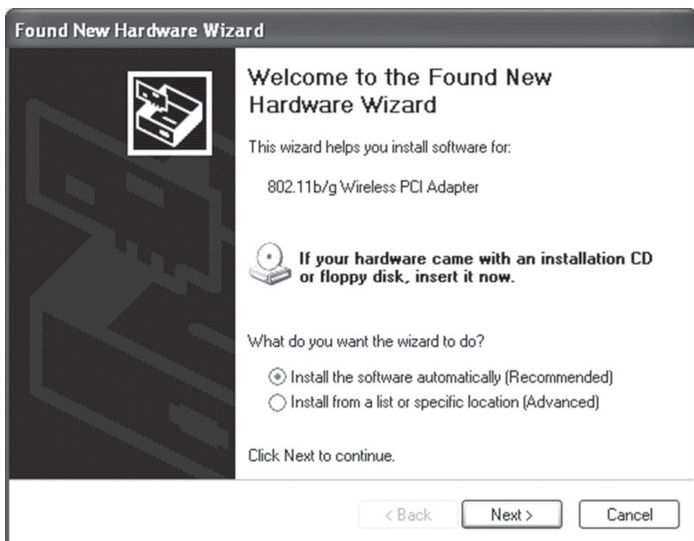


Installation des pilotes

Le CD « Driver and Utility CD [CD avec pilote et utilitaire] » fourni avec le produit comprend les pilotes et l'utilitaire requis pour l'utilisation du produit.

Après avoir installé l'adaptateur sur votre ordinateur et allumé celui-ci, Windows XP détecte automatiquement le nouveau matériel et vous invite à installer le pilote.

1. Insérez le CD d'installation dans le lecteur de CD-ROM. Le programme est lancé automatiquement.
2. Sélectionnez l'option recommandée et cliquez sur « **Next** [Suivant] ».



3. Bien que le logiciel soit entièrement compatible avec Windows XP, il ne porte pas le logo de Microsoft. Cliquez sur « **Continue Anyway [Poursuivre]** ». Ne stoppez pas l'installation. Ceci aura pour effet d'annuler l'installation et les pilotes ne seront pas installés de façon correcte.



4. Lorsque l'Assistant a terminé l'installation du pilote, l'écran suivant apparaît. Cliquez sur « **Finish [Terminé]** » pour quitter.



L'installation est terminée. Votre adaptateur est maintenant prêt à l'emploi.

Kabelloser 802.11g PCI-Adapter

Installationsanleitung

Inhalt

Einleitung	21
Merkmale	21
Anwendungen	22
Systemanforderungen	22
Kontrolliste Verpackungsinhalt	22
Beschreibung der Hardware	23
LED-Anzeigen	23
Hardware-Installation	24
Antenneneinrichtung	25
Treiberinstallation	26

Einleitung

Der Kabellose PCI-Adapter ist ein kabelloser 54 Mbit/s-Netzwerkadapter, der sich nahtlos in vorhandene Ethernet-Netzwerke eingliedern lässt und mobile Nutzer oder Konferenzen unterstützt. Dieses Produkt ermöglicht hohe Datenraten und zuverlässige Funkverbindungen bei einem beachtlichen Kostenvorteil gegenüber verkabelten LANs (für die auch eine Wartung der Kabel erforderlich ist). Installieren Sie genügend kabellose Access Points, um das Netzwerkgebiet abzudecken, stecken Sie die kabellosen Netzwerkkarten in Ihre PC und beginnen Sie einfach mit dem Netzwerk zu arbeiten. Die Verwendung dieser Karte in Verbindung mit einem kabellosen Access Point ermöglicht Ihnen die Einrichtung eines Netzwerks, das nahtlos in 10/100 Mbps Ethernet-LANs integriert werden kann. Außerdem ist die Erweiterung oder ein Umzug Ihres Netzwerks genauso einfach wie das Umsetzen oder Installieren von Access Points - ganz ohne Kabel!

Merkmale

- Kabellose Kommunikation ohne das Wirrwarr und die Kosten von Kabeln
- Größere Flexibilität bei der Platzierung von vernetzten PCs
- Erheblich kostenkünstigere Einbindung in oder Ersetzung von verkabelten LANs als bei Kabelnetzwerken.
- Nahtlose Konnektivität mit verkabelten Ethernet-LANs erweitert vorhandene Netzwerke schnell und einfach
- Einfache Installation
- DSSS-Technologie (Direct Sequence Spread-Spectrum) für robuste, störungsresistente und sichere kabellose Verbindungen
- CCK (Complementary Code Keying) garantiert Rückwärtskompatibilität mit vorhandener IEEE 802.11b WLAN-Infrastruktur
- OFDM (Orthogonal Frequency Division Multiplexing) ermöglicht die richtige Geschwindigkeit für moderne Breitbandanwendungen
- Unterstützt Windows 98SE/Me/2000/XP
- Unterstützt die Sicherheitsfunktionen WEP (Wired Equivalent Privacy) und WPA (Wi-Fi Protected Access)
- Benutzerfreundliche Konfigurations-Oberfläche
- Aktualisierbare Firmware
- Bereichserweiterung möglich

Anwendungen

Bietet ein schnelles, zuverlässiges und kostengünstiges Angebot für kabellosen Client-Zugriff auf folgende Netzwerkfunktionen:

- **Fernzugriff auf Unternehmensnetzwerke**
E-Mails, Datentransfer und Terminal-Emulation
- **Bei schwer zu verkabelnden Umgebungen**
In denkmalgeschützten, alten oder asbestverseuchten Gebäuden und offenen Flächen, in denen eine Verkabelung schwer zu installieren ist.
- **In häufig wechselnden Umgebungen**
Für Händler, Hersteller und Banken, die Ihre Arbeitsplätze häufig wechseln
- **Für Temporäre LANs für spezielle Projekte oder Spitzenauslastungen**
Auf Messen, Ausstellungen und Baustellen, die eine kurzfristige Installation erfordern. Für Händler, Fluglinien und Logistikfirmen, die bei Spitzenauslastungen zusätzliche Workstations benötigen. Für Rechnungsprüfer, die bei Kunden vor Ort Workgroups benötigen
- **Zugriff auf Datenbanken für mobile Arbeitnehmer**
Für Ärzte, Krankenschwestern, Händler, Büroangestellte, die im Krankenhaus, Geschäft oder Bürogelände mobilen Zugriff auf Datenbanken benötigen.
- **Für SOHO-Anwender**
SOHO (Small Office and Home Office)-Anwender, die eine schnelle und einfache Installation eines kleinen Computernetzwerks benötigen

Systemanforderungen

Bevor Sie den Kabellosen PCI-Adapter installieren, prüfen Sie, ob Ihr System die folgenden Bedingungen erfüllt:

- PC mit verfügbarer PCI-Schnittstelle
- Windows 98SE/Me/2000/XP (Legen Sie die Windows-CD für den Installationsvorgang bereit)
- Mindestens 1500 Kbyte freier Festplattenspeicherplatz für die Installation des Treibers und des Dienstprogramms
- Prozessor mit mindestens 300 Mhz
- Andere IEEE 802.11b/g-kompatible Geräte in Ihrer Umgebung

Kontrollliste Verpackungsinhalt

Die Verpackung des Kabellosen PCI-Adapters enthält:

- 1 Kabelloser PCI-Adapter
- 1 Treiber- und Programm-CD
- Diese Installationsanleitung

Informieren Sie bitte umgehend Ihren Händler, wenn einige Teile falsch, nicht vorhanden oder beschädigt sind. Falls möglich, bewahren Sie den Karton und die original Verpackungsmaterialien auf. Verwenden Sie diese für den Fall, dass Sie das Produkt zur Reparatur einsenden müssen.

Beschreibung der Hardware

Der Kabellose PCI-Adapter unterstützt 54 Mbit/s-Verbindungen zu Ethernet-Netzwerken. Diese Karte ist vollständig mit den in IEEE 802.11b und IEEE 802.11g definierten Spezifikationen kompatibel.

Der Adapter kann in jedem PC mit einem verfügbaren PCI-Steckplatz installiert werden. Er unterstützt Windows 98SE/Me/2000/XP.

LED-Anzeigen

Der Kabellose PCI-Adapter verfügt über zwei Statusanzeigen, die in der folgenden Tabelle beschrieben werden.

LED	Status	Beschreibung
Stromversorgung/ Verbindung	An	Zeigt an, dass eine gültige Verbindung mit einem Access Point besteht.
Aktivität	Blinkt	Zeigt an, dass der Kabellose PCI-Adapter verfügbare Netzwerke sucht.
	Blinkt	Zeigt an, dass der Kabellose PCI-Adapter Daten übermittelt/erhält.

Hardware-Installation

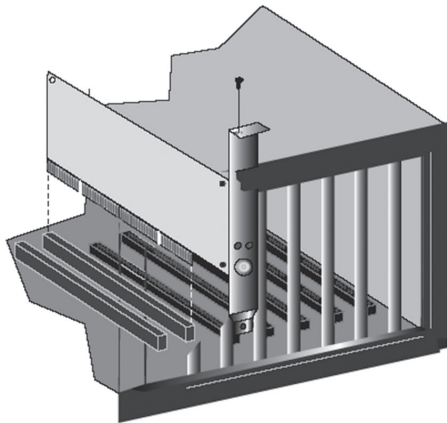
Warnungen:

(1) Für diesen Netzwerk-Adapter ist ein PC und ein BIOS erforderlich, das die PCI Local Bus-Spezifikation v2.2 oder später unterstützt. Wenn Sie den Adapter in einem älteren Computer installieren, erneuern Sie das BIOS mit der aktuellsten Version.

(2) Netzwerkkarten reagieren empfindlich auf statische Aufladung. Sie schützen die Karte am Besten, wenn Sie jedesmal, bevor Sie sie anfassen, das Metallgehäuse des Computers oder den Boden berühren.

Folgen Sie diesen Schritten, um den Adapter in Ihrem Computer zu installieren.

1. Schalten Sie den Computer aus, ziehen Sie den Netzstecker ab und öffnen Sie das Computergehäuse.
2. Wählen Sie einen freien PCI-Steckplatz (Bus-Mastering) aus und entfernen Sie die Metallabdeckung.
3. Stecken Sie den Kabellosen PCI-Adapter in den Steckplatz, so dass er vollständig einrastet. Schrauben Sie die Metallabdeckung für den Adapter am Computergehäuse fest.



Hinweis: Achten Sie darauf, dass Sie keine Teile des Hauptplatine (Motherboard) des Computers berühren.

4. Schließen Sie das Computergehäuse wieder und schalten Sie den PC an.
5. Bringen Sie die Antenne an. Beachten Sie dazu die Anleitung auf der nächsten Seite.

Antenneneinrichtung

Nachdem Sie den Adapter im Computer eingebaut haben, richten Sie bitte vor der Inbetriebnahme auch die Antenne ein.

1. Sie finden die Antennenbuchse nun an der Rückseite Ihres Computers.



2. Schrauben Sie die Antennenverbindung in diese Buchse.

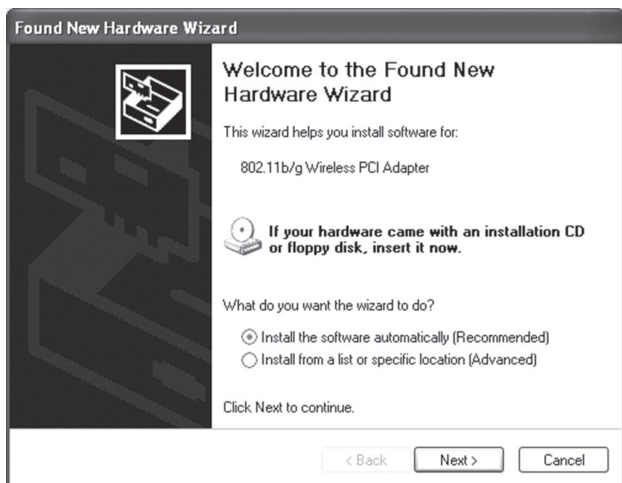


Treiberinstallation

Die mitgelieferte CD mit der Aufschrift **“Driver CD”** (Treiber-CD) enthält die Softwaretreiber für den Kabellosen PCI-Adapter.

Nachdem Sie den Adapter im Computer eingebaut und eingeschaltet haben, erkennt Windows XP die neue Hardware automatisch und fordert Sie auf, den Treiber zu installieren.

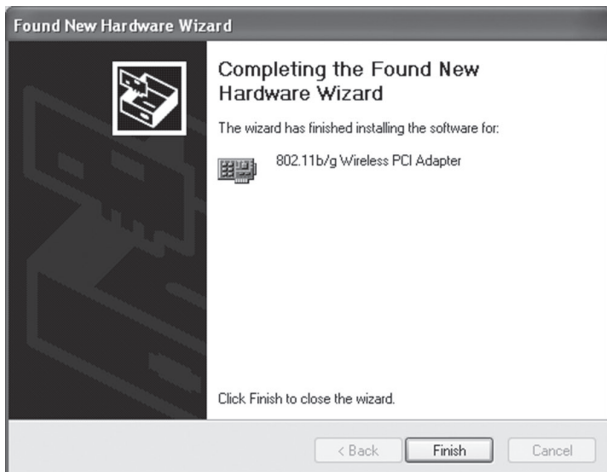
1. Legen Sie die CD mit der Installationssoftware in das CD-ROM-Laufwerk ein. Das Programm wird automatisch gestartet.
2. Wählen Sie die Option **“Recommended”** (Empfohlen) und klicken Sie auf **“Next”** (Weiter).



3. Obwohl die Software vollständig mit Windows XP kompatibel ist, wurde sie nicht eigens von Microsoft getestet. Klicken Sie auf „**Continue Anyway**“ (Trotzdem fortfahren). Klicken Sie nicht auf „**STOP installation**“ (Installation abbrechen), da der Installationsvorgang dadurch abgebrochen und die Treiber nicht richtig installiert werden.



4. Wenn der Assistent die Installation der Treiber abgeschlossen hat, wird folgender Bildschirm angezeigt. Klicken Sie auf „**Finish**“ (Fertigstellen), um das Fenster zu schließen.



Die Installation ist damit abgeschlossen. Jetzt können Sie den Adapter nutzen.

Draadloze 802.11g PCI-adapter

Handleiding

Inhoud

Inleiding	31
Productkenmerken	31
Toepassingen	32
Systeemvereisten	32
Inhoud van de verpakking	32
Hardware-beschrijving	33
LED-signaallampjes	33
Hardware installeren	34
Antenne-installatie	35
Stuurprogramma-installatie	36

Inleiding

De draadloze 802.11g PCI-adapter is een 54Mbps draadloze netwerkadapter die naadloos samenwerkt met bestaande Ethernet-netwerken en mobiele toepassingen en tijdelijke conferenties ondersteunt. Deze oplossing biedt u hoge overdrachtssnelheden en betrouwbare draadloze verbindingen tegen betere prijzen in vergelijking met bedraad LAN (waarbij de kabels onderhoud vereisen). Installeer eenvoudigweg voldoende draadloze accesspoints om het volledige netwerkgebied te kunnen dekken, plaats draadloze kaarten in uw pc's en u kunt gebruik gaan maken van uw netwerk. Als u deze kaart in combinatie met een draadloos accesspoint gebruikt, kunt u een netwerk creëren dat naadloos samenwerkt met 10/100Mbps-Ethernet-LAN's. Verder is het verplaatsen of uitbreiden van uw netwerk net zo makkelijk als het verplaatsen of installeren van extra accesspoints - u hoeft namelijk geen kabels aan te sluiten!

Productkenmerken

- Een draadloze verbinding zonder het gedoe en de kosten die bij de aanleg van kabels komen kijken
- Biedt meer mogelijkheden voor plaatsing en verplaatsing van pc's die in een netwerk zijn opgenomen
- Is geschikt voor samenwerking met of vervanging van bedrade LAN's en dat alles voor een lagere prijs dan bij alternatieve oplossingen met kabels
- Werkt naadloos samen met bedrade Ethernet LAN's waardoor bestaande netwerken snel en eenvoudig kunnen worden uitgebreid
- Eenvoudige installatie
- Direct Sequence Spread-Spectrum (DSSS) technologie zorgt voor een betrouwbare, interferentiebestendige en veilige internetverbinding
- Is "Backward-compatible" met de huidige 802.11b WLAN-infrastructuur dankzij Complementary Code Keying (CCK)
- Orthogonal Frequency Division Multiplexing (OFDM) maakt de snelheden mogelijk die nodig zijn bij applicaties die intensief van de bandbreedte gebruik maken
- Ondersteunt Windows 98SE/Me/2000/XP
- Ondersteunt WEP- (Wired Equivalent Privacy) en WPA- (Wi-Fi Protected Access) beveiliging
- Biedt een gebruikersvriendelijke interface voor de configuratie
- Firmware kan worden bijgewerkt via flash-upgrades
- Ondersteunt de "Extended Range"-functionaliteit

Toepassingen

Biedt draadloze cliënten op een snelle, betrouwbare en financieel aantrekkelijke manier netwerktoegang in onder meer de volgende toepassingen:

- **Toegang van afstand tot informatie op het bedrijfsnetwerk**
E-mail, bestandsoverdracht en terminal-emulatie
- **Moeilijk te bekabelen omgevingen**
Historische of oude gebouwen, plekken waar asbest aanwezig is en open ruimtes waar kabels moeilijk zijn te leggen
- **Veel veranderende werkomgevingen**
Detailhandelaren, fabrikanten en banken die te maken hebben met wisselende werkplekken en locaties
- **Tijdelijke LAN's voor speciale projecten of piekuren**
Vakbeurzen, tentoonstellingen en bouwplaatsen, waarbij sprake is van netwerken die slechts een korte periode gebruikt worden Detailhandel, luchthavens en vervoersbedrijven waar in piekperiodes extra werkstations nodig zijn. Auditors die werkgroepen vormen op locatie bij de klant
- **Toegang tot databases voor mobiele werknemers**
Artsen, zusters, detailhandelaren of kantoormedewerkers die toegang tot databases moeten hebben terwijl ze rondlopen in een ziekenhuis, winkel, kantoor, campus, enz.
- **SOHO (Small Office and Home Office) gebruikers**
Gebruikers in kleine kantoren of in woningen die snel en eenvoudig een klein netwerk willen installeren

Systeemvereisten

Voordat u de draadloze PCI-adapter op uw pc installeert, dient u er zeker van te zijn dat uw laptop voldoet aan de volgende vereisten:

- Een vrije PCI-sleuf
- Windows 98SE/Me/2000/XP (zorg ervoor dat u de installatie-cd voor Windows bij de hand heeft als u de adapter gaat installeren)
- Minimaal 1500 Kbytes vrije schijfruimte voor het installeren van het stuurprogramma en het utility-programma
- Processor van 300 MHz of meer
- Andere in de omgeving geïnstalleerde IEEE 802.11b/g-apparaten

Inhoud van de verpakking

De verpakking van de draadloze PCI-adapter bevat:

- 1 draadloze PCI-adapter
- 1 installatie-cd voor stuurprogramma en utility
- Deze beknopte installatiehandleiding

Neem contact op met uw leverancier indien de inhoud van de verpakking afwijkt van bovenstaand overzicht of wanneer de inhoud beschadigd is. Wij raden u aan de doos en het originele verpakkingsmateriaal te bewaren. Dit materiaal dient u te gebruiken als het product teruggestuurd of gerepareerd moet worden.

Hardware-beschrijving

De draadloze PCI-adapter ondersteunt 54Mbps-verbindingen met Ethernet-netwerken. Deze kaart is volledig compatibel met de specificaties van de IEEE 802.11b-standaard en de IEEE 802.11g-standaard.

De adapter kan worden aangesloten op elke pc die is voorzien van een PCI-sleuf en hij ondersteunt Windows 98SE/Me/2000/XP.

LED-signaallampjes

De draadloze PCI-adapter is voorzien van twee status-LED's die hieronder beschreven zijn.

LED	Status	Beschrijving
Voeding/Link	Brandt	Er is een correcte verbinding tot stand gebracht met een accesspoint.
	Knippert	De draadloze PCI-adapter zoekt naar beschikbare netwerken in de omgeving.
Activiteit	Knippert	De draadloze PCI-adapter is gegevens aan het verzenden/ontvangen.

Hardware installeren

Waarschuwingen:

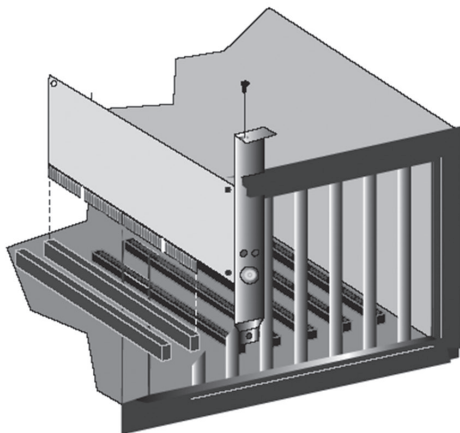
(1) Deze netwerkadapter kan alleen worden gebruikt in combinatie met een pc en een BIOS die de PCI Local Bus Specificatie v2.2 of later ondersteunt.

Indien u gebruik maakt van een oudere computer, upgrade dan uw BIOS naar de laatste versie.

(2) Netwerkkarten zijn gevoelig voor statische elektriciteit. Ter voorkoming van beschadiging van deze adapter raden wij u aan voor het vastpakken van de adapter het metalen chassis van uw pc of de grond aan te raken.

Volg de volgende stappen bij het aansluiten van de adapter op uw computer:

1. Schakel de computer uit, ontkoppel de voedingskabel en open de computerkast.
2. Kies een vrije bus-mastering PCI-sleuf en verwijder het afdekplaatje.
3. Steek de draadloze PCI-adapter in de sleuf en zorg ervoor dat hij stevig bevestigd is. Schroef het afdekplaatje van de kaart zorgvuldig vast op het computerchassis.



Let op: Zorg ervoor dat geen geleidende delen van het moederbord worden geraakt.

4. Sluit de computerkast weer en zet de computer weer aan.
5. Bevestig de antenne. Zie volgende pagina voor instructies.

Antenne-installatie

Nadat u de draadloze PCI-adapter in uw computer hebt geïnstalleerd, dient u de antenne te installeren. Eerder kunt u de adapter niet in gebruik nemen.

1. De antenne-aansluiting bevindt zich aan de achterzijde van uw pc.



2. Schroef de antenneconnector vast op de antenne-aansluiting.

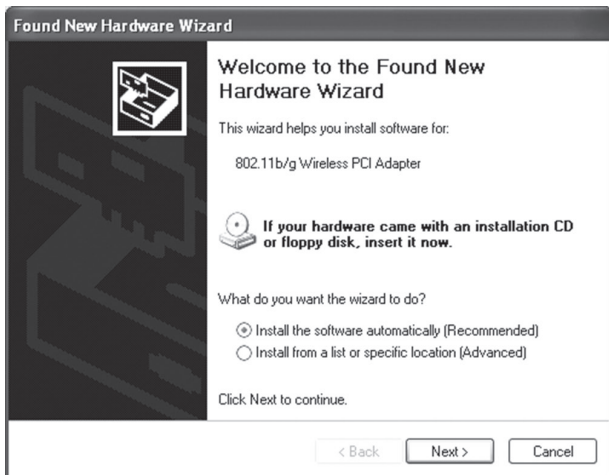


Stuurprogramma-installatie

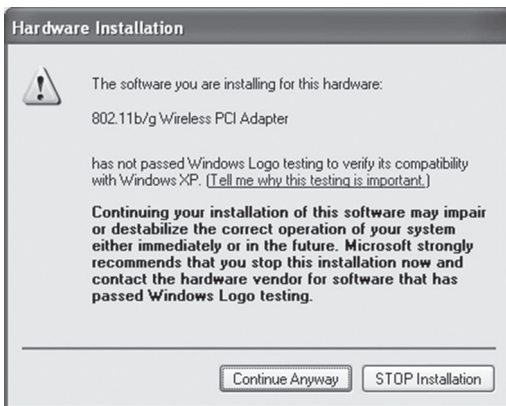
Op de meegeleverde cd met het label "Driver CD" staan de stuurprogramma's voor de draadloze PCI-adapter.

Nadat u de adapter in uw computer hebt geïnstalleerd en u de computer hebt aangezet, zal Windows XP automatisch de nieuwe hardware ontdekken en aangeven dat u nu het stuurprogramma kunt installeren.

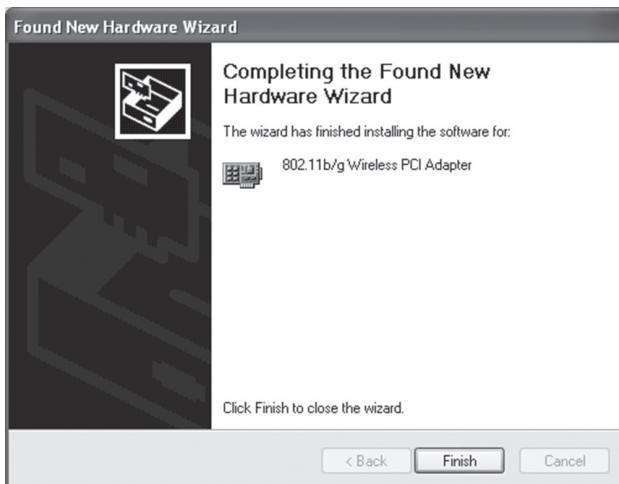
1. Plaats de installatie-cd in uw cd-romstation. Het programma zal automatisch worden uitgevoerd.
2. Selecteer de aanbevolen optie **Install the software automatically (Recommended)** (Installeer de software automatisch (Aanbevolen) en klik op **Next** (Volgende).



3. De software is volledig compatibel met Windows XP, maar is nog niet door Microsoft voor het XP-logo getest. Klik op "Continue Anyway" (Toch doorgaan). Klik niet op STOP Installatie (Stop de installatie). Het installatieproces wordt dan namelijk geannuleerd, waardoor de stuurprogramma's niet correct geïnstalleerd zullen worden.



4. Als de wizard het stuurprogramma heeft geïnstalleerd, zal het volgende scherm verschijnen. Klik op "Finish" (Beëindigen) om het venster te sluiten.



De installatie is nu voltooid. De adapter is nu klaar voor gebruik.

Adaptador PCI inalámbrico 802.11g

Manual del usuario

Contenido

Introducción	41
Características	41
Aplicaciones	42
Requisitos del sistema	42
Contenido del paquete	42
Descripción del hardware	43
Indicadores LED	43
Instalación del hardware	44
Instalación de la antena	45
Instalación del driver	46

Introducción

El adaptador PCI inalámbrico 802.11g es un adaptador de red inalámbrico de 54 Mbps que se integra perfectamente con redes Ethernet existentes, posibilitando aplicaciones tales como las conferencias temporales que utilizan los usuarios móviles. Esta solución ofrece transferencias de alta velocidad y una conexión inalámbrica fiable, con un considerable ahorro de costes en comparación con redes LAN fijas, las cuales conllevan altos costes de mantenimiento de cableado a largo plazo. Simplemente coloque suficientes puntos de acceso para cubrir el área de cobertura de red que desee, inserte las tarjetas inalámbricas en sus ordenadores y comience a utilizar la red. Al utilizar esta tarjeta en combinación con un punto de acceso inalámbrico, podrá crear una red ad-hoc que se integra perfectamente con redes LAN Ethernet 10/100. Asimismo, podrá desplazar o ampliar su red de manera sencilla mediante la reubicación o instalación de los puntos de acceso, ¡sin cables!

Características

- Conexión inalámbrica sin los incómodos y costosos cables
- Mayor flexibilidad a la hora de colocar o reubicar ordenadores conectados en red
- Se integra con redes LAN fijas, o las reemplaza, a precios mucho más bajos que las alternativas con tecnología por cable
- Gracias a su perfecta conectividad con redes LAN Ethernet cableadas existentes, permite ampliar redes de manera rápida y sencilla
- Instalación sencilla
- La tecnología de Espectro extendido de secuencia directa (DSSS) posibilita una conexión inalámbrica robusta y segura, resistente a las interferencias
- La tecnología de Clave de código complementario (CCK) asegura la compatibilidad con toda infraestructura WLAN 802.11b existente
- El Multiplexado por división de frecuencia ortogonal (OFDM) proporciona la velocidad que se necesita para las aplicaciones de gran ancho de banda de hoy en día
- Para Windows 98SE/Me/2000/XP
- Soporta WEP (Privacidad equivalente a la del cable) y WPA (Acceso protegido Wi-Fi)
- Proporciona una interfaz de instalación de fácil manejo
- Cuenta con un firmware actualizable
- Soporta la función de cobertura ampliada

Aplicaciones

Ofrece una solución rápida, fiable y rentable para el acceso a la red de los clientes inalámbricos en aplicaciones tales como:

- **Acceso remoto a la información de una red corporativa**
E-mail, transferencia de archivos y emulación de terminal
- **Entornos en los que es difícil instalar cables**
Edificios históricos o antiguos, instalaciones con asbesto y áreas abiertas en las que es difícil utilizar cableado
- **Entornos muy cambiantes**
Detallistas, fabricantes y bancos que necesitan reorganizar el espacio de trabajo y cambiar de ubicación frecuentemente
- **LANs temporales para proyectos especiales u horas punta**
Espectáculos comerciales, exhibiciones y lugares en construcción que necesitan instalar redes por un tiempo limitado. Detallistas, aerolíneas y empresas de transporte que necesitan estaciones de trabajo adicionales para las horas punta
Auditores que necesitan grupos de trabajo en las oficinas del cliente
- **Acceso a bases de datos para empleados que trabajan fuera de la empresa**
Médicos, enfermeras, detallistas, oficinistas que necesitan acceder a las bases de datos mientras se encuentran en el hospital, tienda, oficina, universidad, etc.
- **Usuarios SOHO (Oficina pequeña / oficina en casa)**
Usuarios SOHO que necesitan instalar una pequeña red de ordenadores de manera rápida y sencilla

Requisitos del sistema

Antes de instalar el adaptador PCI inalámbrico, verifique su sistema. Necesitará lo siguiente:

- Un PC con una ranura PCI disponible
- Windows 98SE/Me/2000/XP (Tenga el CD original de Windows al alcance de la mano durante la instalación)
- Un mínimo de 1500 Kbytes de espacio disponible para instalar el driver y la utilidad
- Un procesador de 300 MHz o superior
- Otros dispositivos IEEE 802.11b/g instalados en su área de cobertura

Contenido del paquete

El paquete del adaptador PCI inalámbrico incluye:

- Un adaptador PCI inalámbrico
- Un CD de instalación con el driver y la utilidad
- La presente guía de instalación rápida

Por favor póngase en contacto con el vendedor si encuentra partes dañadas o faltantes. Si es posible, no deseche el embalaje original. Utilícelo en el caso que necesite devolver el producto.

Descripción del hardware

El adaptador PCI inalámbrico soporta conexiones 54 Mbps con redes Ethernet. Esta tarjeta cumple con las especificaciones definidas por los estándares IEEE 802.11b y IEEE 802.11g.

Puede instalar este adaptador en cualquier PC que tenga una ranura PCI. Soporta Windows 98SE/Me/2000/XP.

Indicadores LED

El adaptador PCI inalámbrico tiene incorporados dos indicadores LED de estado que se describen a continuación.

LED	Estado	Descripción
Alimentación/ Vínculo	Encendido	Indica una conexión válida con un punto de acceso.
	Destello	Indica que el adaptador PCI inalámbrico está intentando encontrar las redes disponibles.
Actividad	Destello	Indica que el adaptador PCI inalámbrico está transmitiendo/recibiendo datos.

Instalación del hardware

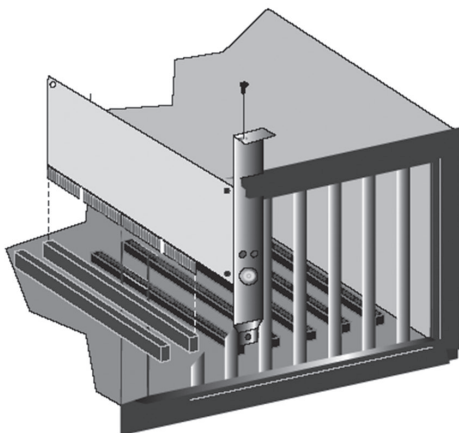
Advertencias:

(1) Este adaptador de red necesita un PC y una BIOS que soporten el Bus Local PCI Especificación v2.2 o posterior. Si está realizando la instalación en un modelo de ordenador antiguo, actualice la BIOS a la última versión.

(2) Las tarjetas de red son sensibles a la electricidad estática. Para proteger la tarjeta, toque siempre la carcasa de metal de su PC o el suelo antes de tocar el adaptador.

Siga los siguientes pasos para conectar el adaptador a su ordenador:

1. Apague el ordenador, desconecte el cable de alimentación y retire la cubierta del ordenador.
2. Seleccione una ranura PCI con dominio de bus y retire el engarce que la cubre.
3. Introduzca el adaptador PCI inalámbrico en la ranura de manera que quede en una posición estable. Atornille de manera segura los engarces de la tarjeta a la carcasa de su ordenador.



Nota: Asegúrese de que no tenga contacto con ninguna parte conductora ubicada en la placa madre del ordenador.

4. Vuelva a colocar la cubierta del ordenador y enciéndalo.
5. Conecte la antena. Consulte la página siguiente para obtener instrucciones.

Instalación de la antena

Después de instalar el adaptador PCI inalámbrico en su ordenador y antes de comenzar a utilizarlo, deberá instalar la antena.

1. Encontrará la toma de antena en la parte posterior de su PC.



2. Atornille el enchufe de la antena en la toma para antena.

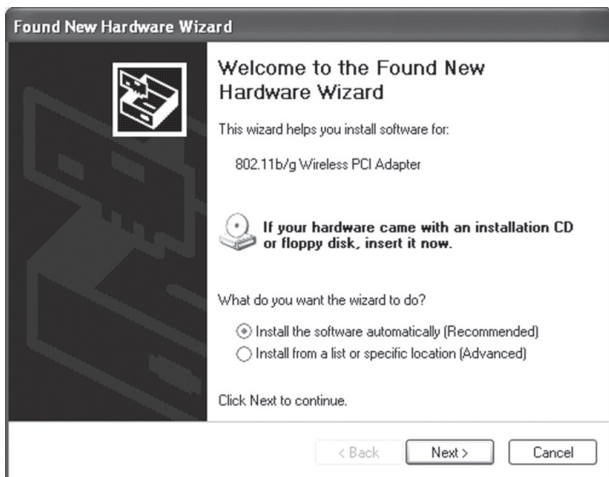


Instalación del driver

El CD incluido en el paquete y que lleva la etiqueta “Driver CD” contiene los drivers para el adaptador PCI inalámbrico.

Después de que haya instalado el adaptador en su ordenador y haya encendido su PC, Windows XP detectará el nuevo hardware automáticamente y le solicitará que instale el driver.

1. Inserte el CD de instalación en la unidad de CD-ROM. El programa se ejecutará automáticamente.
2. Seleccione la **Opción recomendada** y haga clic en **Next (Siguiente)**.



3. A pesar de que el software es totalmente compatible con Windows XP, Microsoft todavía no ha realizado la comprobación Logo. Haga clic en “Continue Anyway” (Continuar de todas formas). No seleccione STOP Installation (Detener la instalación), ya que de esta manera se interrumpirá el proceso de instalación y los drivers no se instalarán correctamente.



4. Cuando el asistente de instalación haya finalizado la instalación del driver, aparecerá la siguiente pantalla. Haga clic en Finish (Finalizar) para salir de la ventana.



La instalación ha sido completada. Su adaptador estará ya listo para su utilización.

Scheda PCI di Rete Wireless 802.11g

Manuale utente

Contenuto della confezione

Introduzione	51
Caratteristiche	51
Applicazioni	52
Requisiti del sistema	52
Elenco di controllo della confezione	52
Descrizione dell'hardware	53
Indicatori LED	53
Installazione dell'hardware	54
Installazione dell'antenna	55
Installazione del driver	56

Introduzione

La Scheda PCI di Rete Wireless 802.11g è un adattatore di rete a 54 Mbps che si integra perfettamente con le reti Ethernet già esistenti ed è ideale per gli utenti in viaggio o le conferenze temporanee. Questa soluzione offre un'alta velocità di trasferimento dati e una connessione wireless affidabile che permette un risparmio notevole rispetto alle reti locali cablate (per le quali è richiesta una manutenzione di lunga durata per il cablaggio). È sufficiente installare il numero necessario di access point per coprire l'intera zona, inserire le schede wireless nei computer portatili, e si può iniziare la comunicazione in rete! Se si utilizza la scheda insieme ad un access point wireless, è possibile creare una rete immediata che si integra senza alcun problema con le reti LAN Ethernet 10/100 Mbps. Inoltre, spostare o espandere il raggio di copertura della rete è così facile come muovere o installare access point aggiuntivi: il tutto senza cavi!

Caratteristiche

- Connessione wireless senza il groviglio e la spesa dei cavi
- Permette di individuare e muovere i PC collegati alla rete con maggiore flessibilità
- Si integra o sostituisce le LAN cablate, riducendo drasticamente i costi rispetto ad altre soluzioni cablate
- Connessioni costanti con le reti LAN Ethernet cablate in modo rapido e veloce
- Di facile installazione
- La tecnologia Sequenza diretta a diffusione di spettro (DSSS) offre delle connessioni solide e resistenti alle interferenze
- Complementary Code Keying (CCK) garantisce la compatibilità con le reti WLAN IEEE 802.11b esistenti
- La tecnica Multiplex a divisione di frequenza ortogonale (OFDM) fornisce la velocità richiesta dalle applicazioni a banda larga attuali
- Compatibile con Windows 98SE/Me/2000/XP
- Supporta le crittografie WEP (Wired Equivalent Privacy) e WPA (Wi-Fi Protected Access)
- Interfaccia per la configurazione di facile utilizzo
- Possibilità di aggiornamento del Firmware
- Supporta le funzioni di estensione del range

Applicazioni

Permette ai client wireless di accedere ad una rete in modo veloce, affidabile ed economico nelle seguenti situazioni:

- **Accesso remoto ad una rete aziendale**
e-mail, trasferimento di file ed emulazione del terminale
- **Ambienti dove il cablaggio è difficile**
Edifici antichi o storici, costruzioni contenenti amianto e zone all'aria aperta dove è difficile installare reti cablate
- **Frequenti cambiamenti di ambiente**
Rivenditori, produttori e banche dove la struttura viene modificata o cambiata di frequente
- **LAN provvisorie per progetti speciali o per momenti di picco di lavoro**
Fiere, esposizioni e cantieri edili, dove le reti sono necessarie soltanto a breve termine Rivenditori, compagnie aeree, navali e di spedizioni che hanno bisogno di incrementare il numero delle proprie postazioni di lavoro per un periodo limitato Revisori che hanno bisogno di postazioni di lavoro presso clienti
- **Lavoratori in trasferta che hanno bisogno di accedere a basi di dati**
Medici, infermieri, rivenditori che hanno bisogno di accedere alle proprie basi di dati e al tempo stesso muoversi all'interno del posto di lavoro
- **Piccoli uffici e uffici domestici**
Utenti di piccoli uffici e uffici domestici che devono installare una rete di piccole dimensioni in modo semplice e rapido

Requisiti del sistema

Prima di installare la Scheda PCI wireless, verificare che il proprio sistema abbia:

- Un PC con uno slot PCI disponibile
- Windows 98SE/Me/2000/XP (Tenere il CD di Windows OS a portata di mano durante l'installazione)
- Almeno 1500 KB di spazio libero su disco fisso per poter installare il driver e la utility
- Processore da 300 MHz o superiore
- Altri dispositivi conformi allo standard IEEE 802.11b/g installati nella propria zona

Elenco di controllo della confezione

La confezione della Scheda PCI Wireless include:

- 1 Scheda PCI di Rete Wireless
- 1 CD per l'installazione del driver e della utility
- Questa Guida di installazione rapida

Si prega di informare il rivenditore nel caso in cui ci fossero delle parti sbagliate, mancanti o danneggiate. Se possibile, conservare la scatola di cartone ed il materiale originale della confezione. Usarli di nuovo per imballare il prodotto, nel caso in cui fosse necessario restituirlo per eventuali riparazioni.

Descrizione dell'hardware

La Scheda PCI di Rete Wireless supporta le connessioni alle reti Ethernet a 54 Mbps. La scheda è pienamente conforme alle specifiche degli standard IEEE 802.11b e IEEE 802.11g. La scheda può essere installata in qualsiasi PC con slot PCI. È compatibile con Windows 98SE/Me/2000/XP.

Indicatori LED

La Scheda PCI wireless include due LED di stato, come rappresentato nella seguente tabella.

LED	Stato	Descrizione
Alimentazione/ Collegamento	Acceso	Indica una connessione valida con un access point.
	Intermittente	Indica che la scheda PCI wireless sta eseguendo la scansione per trovare delle reti disponibili.
Attività	Intermittente	Indica che la scheda PCI wireless sta trasmettendo o ricevendo dati.

Installazione dell'hardware

Avvertenze:

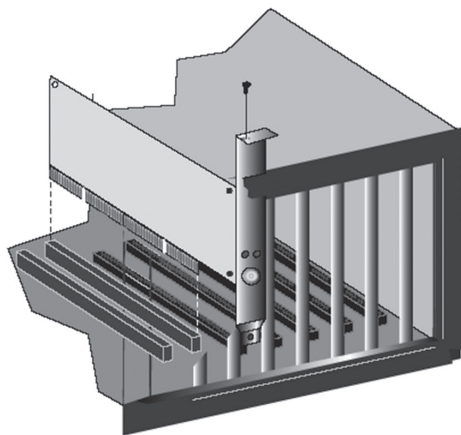
(1) Questa scheda di rete necessita di un PC e un BIOS che siano compatibili con la specifica Bus locale PCI.

Revisione 2.2 e successive. Se si sta effettuando l'installazione su un modello di computer vecchio, aggiornare il BIOS.

(2) Le schede di rete sono sensibili all'elettricità statica.. Per proteggere la scheda, toccare sempre la struttura in metallo del computer prima di manipolare la scheda.

Seguire questi passi per collegare la scheda al computer:

1. Spegner il computer. Staccare il cavo di alimentazione e rimuovere il case del computer.
2. Scegliere uno slot PCI bus-mastering e togliere la squadra di protezione in metallo
3. Inserire saldamente la Scheda PCI wireless nello slot. Avvitare la staffa della scheda nel telaio del computer.



Nota: Assicurarsi che questa non tocchi alcuna parte collegata alla scheda madre del computer.

4. Riposizionare il telaio ed accendere il computer.
5. Collegare l'antenna, vedere le istruzioni riportate alla pagina seguente.

Installazione dell'antenna

Dopo aver installato la scheda PCI wireless, installare l'antenna prima di usare la scheda.

1. La presa per l'antenna si trova sul retro del PC.



2. Avvitare il connettore dell'antenna nella rispettiva presa.

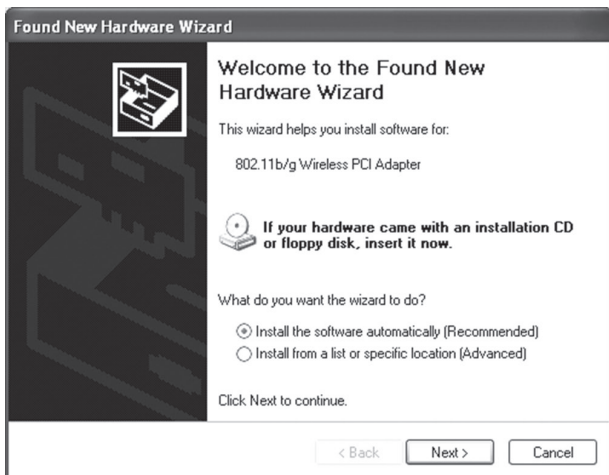


Installazione del driver

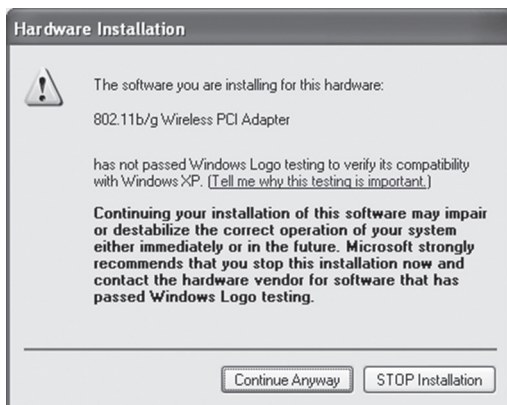
Il "Driver CD" in dotazione contiene i driver e il software per la Scheda PCI Wireless.

Dopo aver installato la scheda nel computer ed aver acceso quest'ultimo, Windows XP rileva automaticamente il nuovo hardware e invita a installare il driver.

1. Inserire il CD di installazione nell'apposito drive del CD-ROM. Il programma si avvia automaticamente.
2. Selezionare **Recommended option (Opzione consigliata)** e fare clic su **Next (Avanti)**.



3. Nonostante il software sia compatibile con Windows XP, non è ancora stato testato da Microsoft. Fare clic su “Continue Anyway” (Ignora). Non fare clic su “STOP Installation” (Ferma l’installazione), poiché così facendo si bloccherà l’installazione ed i driver non saranno installati correttamente.



4. Quando il programma di installazione guidata avrà eseguito l’installazione dei driver, comparirà la seguente schermata. Fare clic su “ Finish” (Fine) per chiudere la finestra.



L’installazione è terminata. La scheda è pronta all’uso.

F5D7000eaE
P74849ea