

## RK5004ek and RK5006ek INSTRUCTIONS

### RK5004ek Product Inventory

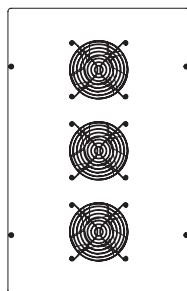
IEC power supply cable  
Three Fan Top Panel (1)  
10-32 Screws (4)

### RK5006ek Product Inventory

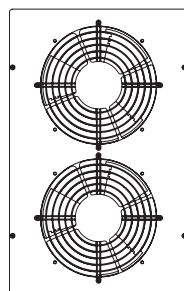
IEC power supply cable  
Fan Top Panel - Two 10" (254mm) Fans (1)  
10-32 Screws (4)

### Installing Your RK5004ek and RK5006ek Top Panel

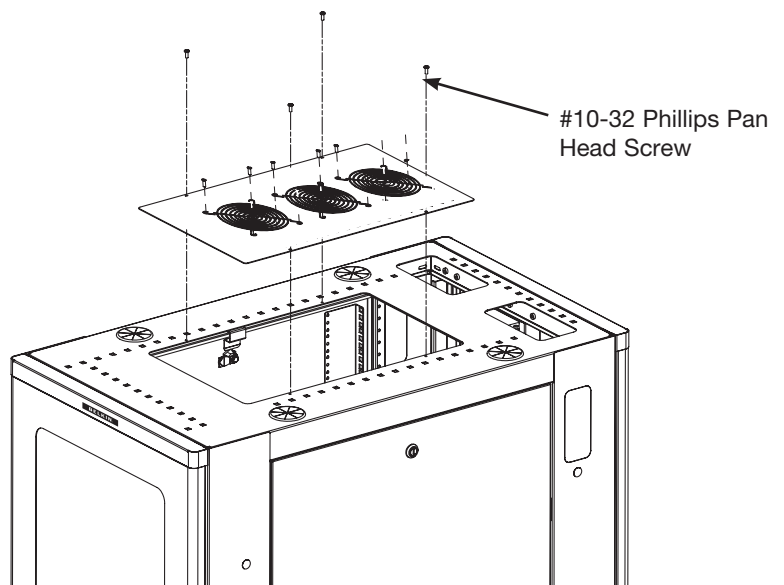
1. If your Enclosure came with a top panel, remove by loosening the 10-32 screws.
2. Place new top on opening, line up screw holes
3. Start 10-32 screws (4) and tighten.
4. Plug the IEC connector side of your power cord into the fan assembly.



RK5004ek



RK5006ek



### Belkin Tech Support

Europe: 00 800 223 55 460

For other languages: [www.belkin.com/support](http://www.belkin.com/support)

## RK5004ek und RK5006ek – ANLEITUNG

### RK5004ek – Teileliste

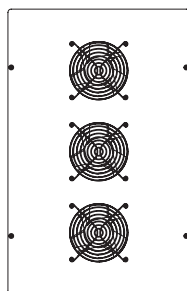
Netzkabel nach IEC-Standard  
Deckenplatte mit drei Lüftern (1)  
Schrauben 10-32 (4)

### RK5006ek – Teileliste

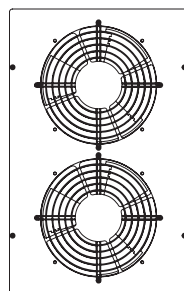
Netzkabel nach IEC-Standard  
Deckenplatte mit zwei 10"-Lüftern (254 mm) (1)  
Schrauben 10-32 (4)

### Installation der Deckenplatte RK5004ek und RK5006ek

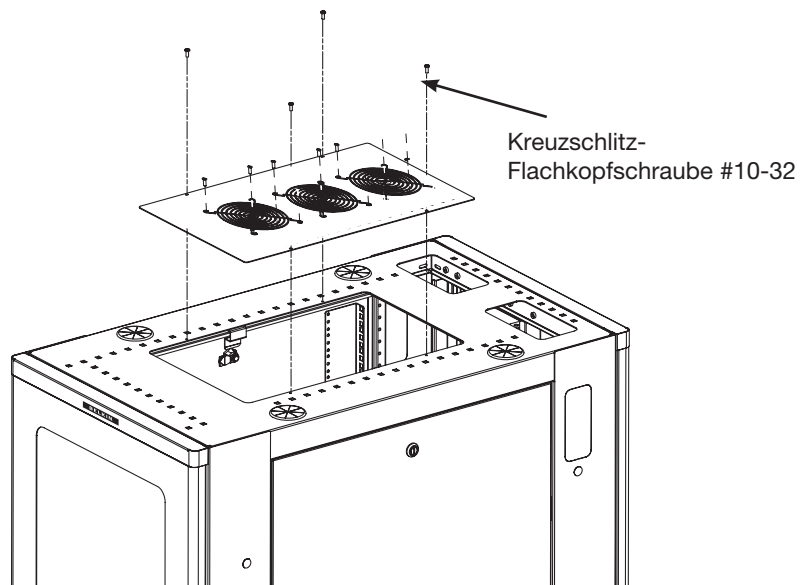
1. Wenn das Einbaugehäuse mit einer Deckenplatte ausgestattet ist, entfernen Sie die Schrauben 10-32, und nehmen Sie die Deckenplatte ab.
2. Legen Sie die neue Deckenplatte auf die Öffnung, und richten Sie die Schraubenlöcher aufeinander aus.
3. Drehen Sie die 4 Schrauben 10-32 ein, und ziehen Sie sie fest an.
4. Verbinden Sie den IEC-Stecker des Netzkabels mit der Lüftereinheit.



RK5004ek



RK5006ek



## INSTRUCTIONS RK5004ek et RK5006ek

### Inventaire des produits RK5004ek

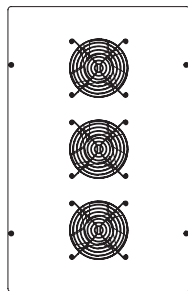
Câble d'alimentation IEC  
Panneau supérieur à trois ventilateurs (1)  
Vis 10-32 (4)

### Inventaire des produits RK5006ek

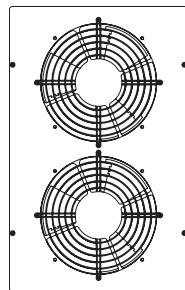
Panneau supérieur à ventilateur - deux ventilateurs  
Câble d'alimentation IEC  
10 po (254 mm) (1)  
Vis 10-32 (4)

### Installation de votre panneau supérieur RK5004ek et RK5006ek

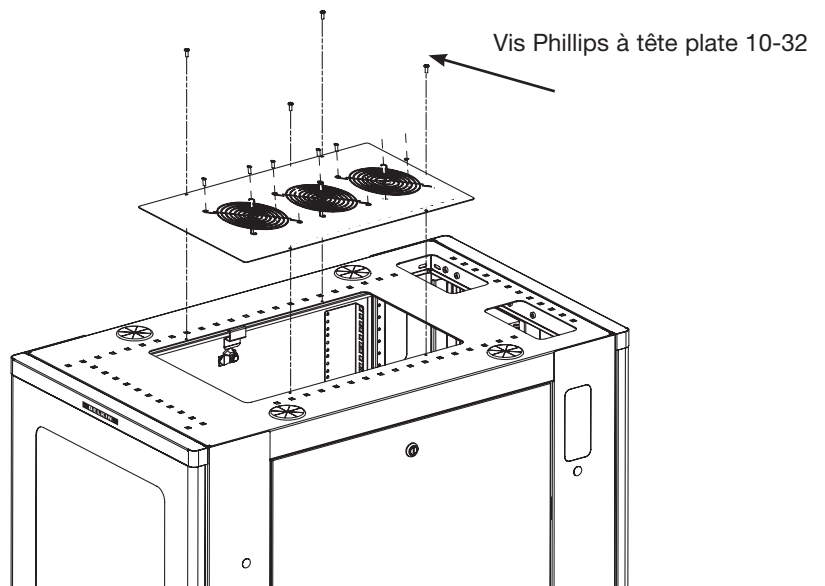
1. Si votre enceinte est fournie avec un panneau supérieur, enlevez-le en desserrant les vis 10-32.
2. Placez le nouveau panneau sur l'ouverture, alignez les trous de vis.
3. Amorcez les vis 10-32 (4) et serrez.
4. Branchez le côté du connecteur IEC du cordon d'alimentation dans le ventilateur.



RK5004ek



RK5006ek



### Assistance technique Belkin

Europe : 00 800 223 55 460

Pour toutes les autres langues : [www.belkin.com/support](http://www.belkin.com/support)

**Belkin Ltd.**

Express Business Park  
Shipton Way, Rushden  
NN10 6GL, United Kingdom  
+44 (0) 1933 35 2000  
+44 (0) 1933 31 2000 fax

**Belkin B.V.**

Boeing Avenue 333  
1119 PH Schiphol-Rijk,  
The Netherlands  
+31 (0) 20 654 7300  
+31 (0) 20 654 7349 fax

**Belkin GmbH**

Hanebergstrasse 2  
80637 Munich,  
Germany  
+49 (0) 89 143405 0  
+49 (0) 89 143405 100 fax

**Belkin SAS**

130 rue de Silly  
92100 Boulogne Billancourt,  
France  
+33 (0) 1 41 03 14 40  
+33 (0) 1 41 31 01 72 fax

© 2005 Belkin Corporation. All rights reserved.

All trade names are registered trademarks of respective manufacturers listed.