



USB VideoBus™ II Benutzerhandbuch

P73592de

F5U208de

Aufzeichnen von Audio und Video mit dem Computer über USB! Wir freuen uns, dass Sie sich für den Belkin Components

VideoBus™ II Adapter entschieden haben. Mit dem VideoBus II können Sie Fernseher, Videogeräte oder Camcorder an Ihren Computer anschließen und Bilder aufzeichnen oder ganze Filme schneiden. Der VideoBus II verarbeitet Videodaten der Formate NTSC, PAL und Secam sowie Niedrigpegel-Audiosignale und konvertiert sie in ein PC-kompatibles, digitales Video- und Audioformat. Der VideoBus II von Belkin Components eignet sich optimal zur Übertragung von Videos, Fotos und Graphiken aus verschiedenen Standard-Videosystemen über den USB-Anschluss auf den Computer. Der VideoBus II bietet einen unvergleichlichen Durchsatz von bis zu 30 Farb-Einzelbildern in CIF-Größe pro Sekunde. Ermöglicht wird dies durch die zukunftsweisende Komprimierungstechnik von Belkin. Dadurch erzielen Sie hervorragende Videoleistung in Echtzeit, während USB- und Rechnerressourcen nur minimal belastet werden, so dass sie für andere Anwendungen verfügbar bleiben. Die mit dem VideoBus II direkt digitalisierten Video- und Audiodaten, die aus der Videokamera, dem Camcorder, Videogerät oder Fernsehergerät eingelesen werden, sind vollständig mit dem Video für Windows® Standard kompatibel. Daher können sie von fast allen Video- und Bildverarbeitungsprogrammen für Microsoft® Windows® 98, Windows® 98 SE, Windows® 2000 und Windows® ME) problemlos verarbeitet werden. Videoclips können in Programme wie Microsoft® PowerPoint® integriert werden. Zudem können Sie mit Anwendungen wie Microsoft® NetMeeting® Videokonferenzen mit Freunden, Verwandten, Kollegen und Kunden rund um die Welt halten.

Einführung (Forts.)

So bleiben Sie immer in Kontakt. Mit dem VideoBus II können Sie sogar Video E-Mails erstellen. Und natürlich können Sie als kreativer Webmaster Fotos und Videoclips von Familienfeiern oder Geschäftskonferenzen, die Sie mit dem Camcorder aufgenommen haben, auf Ihre Website bringen. Sie genießen außerdem die Vorzüge einer reinen Plug-and-Play-Installation. Schließen Sie das VideoBus II-Kabel an Ihren PC an, und verbinden Sie den Camcorder (oder eine andere Videoquelle) mit der gelben RCA-Buchse des VideoBus II und den beiden Buchsen des linken und rechten Audiokanals. Jetzt können Sie Video direkt übertragen und verblüffende Bilder erstellen!

- Schneiden eigener Filme mit dem Windows® Movie Maker oder vielen anderen Videoanwendungen.
- Preisgekrönte Video- und Fotobearbeitungsprogramme von MGI® im Paket enthalten.
- Digitalisieren von Audio und Video einfacher und schneller als je zuvor.
- Anschließen von Camcordern, Videogeräten, digitalen Kameras oder anderen Standard-Videosystemen direkt an den PC. Die eingespielten Daten können Sie als Einzelbilder oder Videofilm speichern.
- Versenden von Bildern und Videoclips per E-Mail an Freunde, Verwandte und Geschäftspartner.
- Einrichten einer eigenen Webcam mit der enthaltenen TeVeo™ Software.
- Weltweite Schaltung von Videokonferenzen über Ihren Camcorder.
- Einfache Bedienung durch Plug-and-Play
- Leicht zu installierendes USB-Gerät: kein Öffnen des Computers erforderlich.

Technische Daten

- Bewegte Bilder mit Video – 30 fps bei CIF-Auflösung. Überspielen von Video über USB.
- Bewegte Bilder mit bis zu 15 fps bei VGA-Auflösung (progressive Videoquelle). Überspielen von Video über USB.
- Einlesen von unbewegten Bildern in VGA-Auflösung (640 x 80).
- Audio-Eingang: Audioaufzeichnung bis zu 16 kHz / 16 Bit Stereo über USB.
- Softwaregesteuerte, digitale Schwenk- und Zoom-Funktion.
- Unterstützung aller gebräuchlichen Videosysteme im Standard NTSC, PAL oder SECAM
- Unterstützung aller haushaltsüblichen Standard-Audiosysteme (RCA-Stecker).
- Einfache Plug-and-Play-Bedienung.
- Vollständig kompatibel zu Microsoft DirectShow®.
- Kompatibel zu gängigen Videoanwendungen für Windows®.
- Kompatibel zu TWAIN-Anwendungen zum Einlesen (Scannen) von unbewegten Bildern.
- Kompatibel zu Microsoft Windows® 98, 98 SE, 2000 und Windows® ME.

Mindestanforderungen

- 350 MHz Pentium II oder kompatibler Prozessor
- 1 freier USB-Anschluss
- 64 MB Arbeitsspeicher
- 45 MB freier Festplattenspeicher für das Programm
- 3 GB freier Festplattenspeicher zur Videobearbeitung (empfohlen: Ultra DMA, SCSI-2)
- Bildschirnkarte mit 4 MB Graphikspeicher, Auflösung mindestens 800 x 600 bei 16 Bit Hi-Color (65 000 Farben); Direct Draw-Treiber empfohlen
- 16 Bit Stereo-Soundkarte und Lautsprecher zum Abspielen von Audio
- CD-ROM- oder DVD-ROM-Laufwerk

Geeignete Betriebssysteme

- Windows® 98
- Windows® 98 SE
- Windows® 2000
- Windows® ME

Erste Schritte

Bitte lesen Sie dieses Handbuch aufmerksam durch, bevor Sie den VideoBus II installieren.

Folgende Reihenfolge wird für die Einrichtung des VideoBus II und der Software empfohlen:

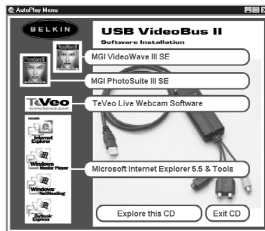
1. Installieren Sie die MGI Software.
2. Installieren Sie die VideoBus II-Hardware.
3. Schließen Sie den VideoBus II an Camcorder, Videogerät usw. an.
4. Jetzt können Sie mit dem VideoBus II arbeiten.

Software-Installation

De

Schließen Sie vor der Installation der Video- und Videobearbeitungssoftware alle geöffneten Windows-Anwendungen. Schließen Sie den VideoBus II JETZT NOCH NICHT an. Öffnen Sie das CD-ROM-Laufwerk, und legen Sie die VideoBus II CD-ROM ein. Drücken Sie die Auswurfaste, um das Laufwerk zu schließen. Daraufhin erscheint das folgende Fenster. Wenn Sie die Installation abbrechen möchten, klicken Sie auf EXIT (Beenden).

Wenn das Fenster nicht automatisch geöffnet wird, klicken Sie auf die START-Schaltfläche unten links auf Ihrem Bildschirm. Rollen Sie die Auswahlleiste nach oben ab, und klicken Sie auf RUN (Ausführen). Geben Sie im Fenster RUN "d:\autorun.exe" ein und klicken Sie dann auf OK, wo "d:" für den jeweiligen Laufwerksbuchstaben Ihres CD-ROM-Laufwerks steht.



1. Sobald das erste Fenster angezeigt wird, wählen Sie die Software aus, die installiert werden soll.

Software-Installation (Forts.)

Das Handbuch für VideoWave III SE befindet sich auf der CD-ROM in folgendem Verzeichnis: d:\mgi\vw\docs. Hierbei steht d: für den jeweiligen Laufwerksbuchstaben Ihres CD-ROM-Laufwerks.

Die Handbücher liegen als PDF-Dateien vor. Wenn der Adobe Acrobat Reader, der zum Lesen der PDF-Dateien benötigt wird, nicht auf dem Computer installiert ist, installieren Sie ihn jetzt. Öffnen Sie hierzu das Windows®-Startmenü (über die Schaltfläche Start unten links auf dem Bildschirm). Rollen Sie die Auswahlleiste nach oben ab, und klicken Sie auf RUN (Ausführen). Geben Sie im Fenster RUN "d:\autorun.exe" ein und klicken Sie dann auf OK, wo "d:" für den jeweiligen Laufwerksbuchstaben Ihres CD-ROM-Laufwerks steht. Doppelklicken Sie auf den Ordner mit der von Ihnen gewünschten Sprache. Doppelklicken Sie dann auf die selbstausführende Datei (.exe) im Ordner. Dadurch wird der Acrobat Reader installiert.

WICHTIG: Schlagen Sie in diesem Handbuch den Abschnitt auf, der die Hardware-Installation für Ihr Betriebssystem beschreibt, und folgen Sie den Installationsanweisungen für Ihr Betriebssystem.

F5U208 VideoBus II Hardwareinstallationsanweisungen für Windows® ME

1. Schließen Sie den USB-VideoBus II an einen freien USB-Anschluss Ihres Computers oder Hubs an.
2. In einem Meldungsfeld wird Ihnen mitgeteilt, dass das System die Datenbank der Hardwareinformationen aktualisiert.
3. Der Add New Hardware Wizard (Hardwareassistent) wird geöffnet und weist den Benutzer darauf hin, dass Windows die neue Hardware "USB Device" (USB-Gerät) gefunden hat. Lassen Sie die Option Automatic search for a better driver [Recommended] (Nach einem besseren als dem derzeit verwendeten Treiber suchen [empfohlen]) aktiviert. Klicken Sie „Next“ (Weiter).
4. Windows sucht automatisch auf der Diskette nach dem Treiber.
5. Nachdem Windows den Videotreiber gefunden hat, erhalten Sie die Meldung, dass Windows die Installation des neuen Hardware-Geräts abgeschlossen hat: "Belkin USB Video Cable". Klicken Sie auf „Finish“ (Fertigstellen).
6. Wiederholen Sie Schritt 3 und 4 zur Installation für die Installation des Videotreibers. 7. Nachdem Windows den Audiotreiber gefunden hat, erhalten Sie die Meldung, dass Windows die Installation des neuen Hardware-Geräts abgeschlossen hat: "Belkin USB Video Cable, Audio". Klicken Sie auf „Finish“ (Fertigstellen).
8. Die Installation ist damit abgeschlossen. Wie Sie Video- und Audiodaten aufzeichnen, können Sie der Einführung zu Ihrem Videobearbeitungsprogramm (z. B. Windows MovieMaker oder MGI VideoWave III) entnehmen.

Hardware-Installation (Forts.)

F5U208 VideoBus II Hardwareinstallationsanweisungen für Windows® 98

1. Schließen Sie den Belkin USB VideoBus II an einen USB-Anschluss des Computers an.
2. Windows meldet, dass ein USB Composite Device (USB Composite-Gerät) gefunden wurde. Klicken Sie auf „Next“ (Weiter).
3. Wählen Sie im Fenster „Search for the best driver for your device (Recommended)“ (Den besten Treiber für dieses Gerät suchen [Empfohlen] und klicken Sie „Next“ (Weiter).
4. Auf dem folgenden Bildschirm werden Sie gefragt, wo nach den Treibern gesucht werden soll. Lassen Sie alle Kontrollkästchen leer und klicken Sie „Next“ (Weiter).
5. Windows sucht die integrierten Treiber für das „USB Composite Device“ (USB Composite-Gerät). Klicken Sie „Next“ (Weiter).
6. Nachdem Windows die benötigten Dateien kopiert hat, ist die Installation des USB Composite-Geräts abgeschlossen. Klicken Sie auf „Finish“ (Fertigstellen).
7. Danach erkennt Windows die Belkin VideoBus II™ Audioaufzeichnung als „Unknown Device“ (Unbekanntes USB-Gerät). Klicken Sie „Next“ (Weiter).
8. Wählen Sie die Option „Search for the best driver for your device [Recommended]“ (Nach dem besten Treiber für das Gerät suchen [empfohlen]) und klicken Sie dann „Next“ (Weiter).
9. Legen Sie die Belkin USB VideoBus II Treiber-CD in das CD-ROM-Laufwerk ein. Markieren Sie das CD-ROM-Laufwerk und klicken Sie auf „Next“ (Weiter).
10. Windows sucht die Treiber für „Belkin USB VideoBus II, Audio“. Klicken Sie „Next“ (Weiter).

11. Windows kopiert jetzt die erforderlichen Dateien. Möglicherweise fordert Windows Sie jetzt auf, die Windows 98 CD einzulegen. Legen Sie dann die Windows 98 CD in das CD-ROM-Laufwerk ein, und folgen Sie den Anweisungen auf dem Bildschirm.
12. Nach dem Kopieren der Datei ist die Installation der VideoBus II-Treiber für die Audioaufzeichnung abgeschlossen. Klicken Sie auf „Finish“ (Fertigstellen).
13. Danach erkennt Windows die Belkin VideoBus II™ Audioaufzeichnung als „Composite USB Device“ (Composite USB-Gerät). Klicken Sie „Next“ (Weiter).
14. Wählen Sie die Option „Search for the best driver for your device [Recommended]“ (Nach dem besten Treiber für das Gerät suchen [empfohlen]) und klicken Sie dann „Next“ (Weiter).
15. Stellen Sie sicher, dass die Belkin USB VideoBus II Treiber-CD im CD-ROM-Laufwerk eingelegt ist. Markieren Sie das CD-ROM-Laufwerk und klicken Sie auf „Next“ (Weiter).
16. Windows sucht die Treiber für den „Belkin USB VideoBus II, Video“. Klicken Sie „Next“ (Weiter).
17. Wenn die Dateien kopiert sind, ist die Installation des VideoBus II Video Capture Treibers abgeschlossen. Klicken Sie „Finish“ (Fertigstellen).
18. Die Installation des Belkin VideoBus II ist damit abgeschlossen.

Hardware-Installation (Forts.)

F5U208 VideoBus II Hardwareinstallationsanweisungen für Windows® 98 Second Edition

1. Schließen Sie den Belkin USB VideoBus II an einen USB-Anschluss des Computers an.
2. Windows erkennt ein „USB Composite Device“ (USB-Composite-Gerät).
Klicken Sie „Next“.
3. Wählen Sie im Fenster "Search for the best driver for your device (Recommended)" (Den besten Treiber für Ihr Gerät suchen [empfohlen] und klicken Sie dann „Next“ (Weiter).
4. Lassen Sie alle Kontrollkästchen im nächsten Fenster unmarkiert und klicken Sie „Next“ (Weiter).
5. Windows sucht die integrierten Treiber für das „USB Composite Device“ (USB-Composite-Gerät). Klicken Sie „Next“ (Weiter).
6. Nachdem Windows die benötigten Dateien kopiert hat, ist die Installation des USB Composite-Geräts abgeschlossen. Klicken Sie auf „Finish“ (Fertigstellen).
7. Danach erkennt Windows die Belkin VideoBus II™ Audioaufzeichnung als „Composite USB Device“ (USB Composite-Gerät). Klicken Sie „Next“ (Weiter).
8. Wählen Sie die Option „Search for the best driver for your device [Recommended]“ (Nach dem besten Treiber für das Gerät suchen [empfohlen]) und klicken Sie dann „Next“ (Weiter).

9. Legen Sie die Belkin VideoBus II Treiber-CD in das CD-ROM-Laufwerk ein. Markieren Sie das CD-ROM-Laufwerk und klicken Sie auf „Next“ (Weiter).
10. Windows sucht die Treiber für „Belkin USB VideoBus II, Audio“. Klicken Sie „Next“ (Weiter).
11. Windows kopiert jetzt die erforderlichen Dateien. Möglicherweise fordert Windows Sie jetzt auf, die Windows 98 SE CD einzulegen. Legen Sie dann die Windows 98 SE-CD in das CD-ROM-Laufwerk ein, und folgen Sie den Anweisungen auf dem Bildschirm.
12. Nach dem Kopieren der Datei ist die Installation der VideoBus II-Treiber für die Audioaufzeichnung abgeschlossen. Klicken Sie auf „Finish“ (Fertigstellen).
13. Danach erkennt Windows die Belkin VideoBus II™ Audioaufzeichnung als „Composite USB Device“ (USB Composite-Gerät). Klicken Sie „Next“ (Weiter).
14. Wählen Sie die Option „Search for the best driver for your device [Recommended]“ (Nach dem besten Treiber für das Gerät suchen [empfohlen]) und klicken Sie dann „Next“ (Weiter).
15. Legen Sie die Belkin VideoBus II Treiber-CD in das CD-ROM-Laufwerk ein. Markieren Sie das CD-ROM-Laufwerk und klicken Sie auf „Next“ (Weiter).
16. Windows sucht die Treiber für den „Belkin USB VideoBus II, Video“. Klicken Sie „Next“ (Weiter).
17. Nach dem Kopieren der Dateien ist die Installation der VideoBus II-Treiber für die Videoaufzeichnung abgeschlossen. Klicken Sie auf „Finish“ (Fertigstellen).
18. Die Installation des Belkin VideoBus II ist damit abgeschlossen.

Hardware-Installation (Forts.)

F5U208 VideoBus II Hardwareinstallationsanweisungen für Windows® 2000

1. Schließen Sie den Belkin USB VideoBus II an einen USB-Anschluss des Computers an.
2. Windows meldet, dass ein USB Composite Device (USB Composite-Gerät) gefunden wurde, und installiert die benötigten Treiber automatisch.
3. Das Dialogfeld New Hardware Found (Neue Hardwarekomponente gefunden) wird angezeigt. Klicken Sie „Next“ (Weiter).
4. Wählen Sie die Option „Search for a suitable driver for my device (recommended)“ (Nach einem passenden Treiber für das Gerät suchen [empfohlen]), und klicken Sie auf „Next“ (Weiter).
5. Legen Sie die Belkin USB VideoBus II Treiber-CD in das CD-ROM-Laufwerk ein. Wählen Sie das CD-ROM-Laufwerk und klicken Sie auf „Next“ (Weiter).
6. Windows findet die Treiber für das USB Composite-Gerät. Klicken Sie „Next“ (Weiter).
7. Das Dialogfenster „Digital Signature Not Found“ (Digitale Signatur nicht gefunden) erscheint. Klicken Sie „Yes“ (Ja).
8. Nach dem Kopieren der Dateien ist die Installation der Belkin VideoBus II-Treiber für die Audioaufzeichnung abgeschlossen. Klicken Sie „Finish“ (Fertigstellen).

9. **WICHTIG!!!** Windows fragt Sie, ob der Computer neu gestartet werden soll. Klicken Sie jedoch auf „No“ (Nein). Die Aufforderung zum Neustart ist ein Programmfehler in Windows 2000. Klicken Sie daher einfach auf „No“ (Nein), und setzen Sie Ihre Arbeit fort.
10. Danach erkennt Windows die Belkin VideoBus II™ Audioaufzeichnung als „Composite USB Device“ (USB Composite-Gerät). Klicken Sie „Next“ (Weiter).
11. Wählen Sie die Option „Search for a suitable driver for my device (recommended)“ (Nach einem passenden Treiber für das Gerät suchen [empfohlen]), und klicken Sie auf „Next“ (Weiter).
12. Legen Sie die Belkin USB VideoBus II Treiber-CD in das CD-ROM-Laufwerk ein. Markieren Sie das CD-ROM-Laufwerk und klicken Sie auf „Next“ (Weiter).
13. Windows findet die Treiber für das USB Composite-Gerät. Klicken Sie „Next“ (Weiter).

Hardware-Installation (Forts.)

14. Das Dialogfeld „Digital Signature Not Found“ (Digitale Signatur nicht gefunden) erscheint. Klicken Sie „Yes“ (Ja).



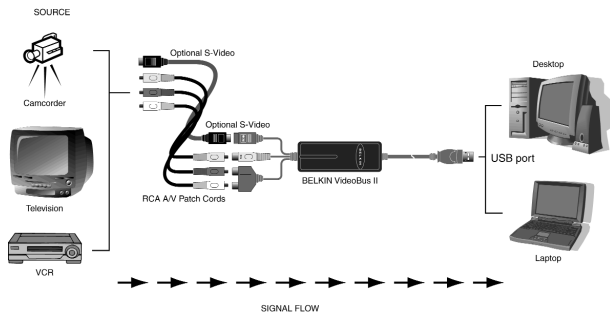
15. Nach dem Kopieren der Dateien ist die Installation der Belkin VideoBus II-Treiber für die Videoaufzeichnung abgeschlossen. Klicken Sie „Finish“ (Fertigstellen).
16. Starten Sie Ihren Computer neu.
17. Die Installation des Belkin USB VideoBus II ist jetzt abgeschlossen.

Anschließen des VideoBus II

Der Anschluss des VideoBus II an Ihren Computer und ein Videosystem ist denkbar einfach.

1. Soweit noch nicht geschehen, verbinden Sie den USB-Anschluss des VideoBus II mit einem freien USB-Anschluss an Ihrem PC oder USB-Hub. Beim ersten Anschluss des VideoBus II an den PC müssen Sie die Installation durchführen, wie in den Installationsanweisungen beschrieben.
2. Schließen Sie die A/V RCA-Adapterkabel (nicht enthalten) an Ihr Videosystem an (z. B. Camcorder, Videogerät). HINWEIS: Wenn Sie mit einem S-VHS-System arbeiten, schließen Sie statt dessen das S-Videokabel an. Das RCA-Adapterkabel und das S-Videokabel dürfen nicht gleichzeitig angeschlossen werden.
3. Schließen Sie die A/V-Adapterkabel an die entsprechenden VideoBus II Leitungsanschlüsse an.

Anschlussdiagramm



Empfehlungen

Besseres Einleseverhalten

Es wird empfohlen, dass Sie die DMA-Übertragung auf Ihrem PC anhand der folgenden Schritte aktivieren. Dadurch kann der VideoBus II Daten direkt auf die Festplatte schreiben, ohne sie über den Prozessor zu leiten. Fast immer ergibt sich dadurch ein besseres Einleseverhalten, so dass Sie ruckelfreie, glatte Videoaufnahmen erhalten. Wenn Sie nicht wissen, ob DMA auf Ihrem Computer aktiviert werden muss, installieren Sie den VideoBus II, und testen Sie das Einleseverhalten, indem Sie eine ca. dreißig Sekunden lange Videosequenz aus einem Videosystem einlesen. Wenn das eingelesene Material beim Abspielen ruckelt, sollten Sie das Problem durch die DMA-Funktion lösen können.

Aktivieren der DMA-Funktion

Möglicherweise ist die Datenrate Ihrer Festplatte nicht hoch genug, um eine unterbrechungsfreie Verarbeitung eines Videodatenstroms zu gewährleisten. Die Leistung von Ultra DMA-Festplatten lässt sich jedoch spürbar steigern, wenn die Option „DMA-Transfer“ für das Laufwerk aktiviert wird. Diese Funktion sollte jedoch mit Vorsicht eingesetzt werden, da sie nicht von allen Festplatten unterstützt wird und die Festplatten nicht mit jedem System kompatibel sind. Wenn Sie nicht wissen, ob Ihr System einen DMA-Transfer verarbeiten kann, wenden Sie sich an den Hersteller.

So aktivieren Sie in Windows den DMA-Transfer für Festplatten:

1. Klicken Sie in der Windows Task-Leiste auf die Start-Schaltfläche, setzen Sie den Cursor auf Settings (Einstellungen), und klicken Sie auf Control Panel (Systemsteuerung).

2. Doppelklicken Sie auf das Symbol System.
3. Klicken Sie auf die Registerkarte Device Manager (Geräte-Manager).
4. Suchen Sie nach dem Gerät „Disk Drives“ (Festplatten), und klicken Sie auf das Symbol. Jetzt müssten mehrere Laufwerke aufgelistet werden. Suchen Sie nach dem Eintrag „Generic IDE Disk Type 47“.
5. Markieren Sie ihn, und klicken Sie auf die Schaltfläche „Properties“ (Eigenschaften).
6. Klicken Sie auf die Registerkarte Settings (Einstellungen), und markieren Sie die DMA-Steuerung.
7. Schließen Sie das Dialogfeld mit OK, und schließen Sie dann das Dialogfeld Properties (Eigenschaften) mit OK.
8. Starten Sie Ihren Computer neu, um die Änderungen in Kraft zu setzen.

Wenn Ihr System einen individuell erstellten Gerätetreiber für Ihre Festplatte besitzt, ist es eventuell nicht möglich, DMA zu aktivieren.

Defragmentieren der Festplatte

Sie können das Einleseverhalten verbessern, indem Sie vor dem Einlesen von Videodaten sicherstellen, dass die Festplatte defragmentiert ist. Durch regelmäßiges Defragmentieren der Festplatte können Sie dafür sorgen, dass eine optimale Lese- und Schreibgeschwindigkeit beibehalten wird, was für das Einlesen von Video mit hoher Datenrate ausschlaggebend ist. So defragmentieren Sie die Festplatte:

1. Schließen Sie alle geöffneten Anwendungen.
2. Starten Sie das Windows-Programm Disk Defragmenter (Defragmentierungsprogramm), indem Sie im Menü Start die Option Programs (Programme) >> Accessories (Zubehör) >> System Tools (Systemprogramme) >> Disk Defragmenter (Defragmentierungsprogramm) wählen.

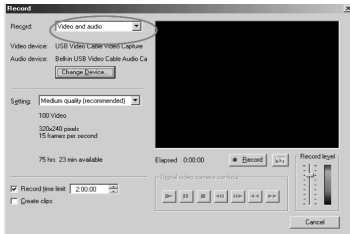
Fehlerbehebung

PROBLEM	MÖGLICHE URSACHE/MASSNAHME
Kein Ton	Überprüfen Sie in den Aufnahme-Einstellungen Ihrer Software, ob die Option für Video und Audio aktiviert ist. Ist nur VIDEO aktiviert, so werden nur die Videobilder eingelesen.
Kein Ton	Möglicherweise sind die Geräteeinstellungen falsch. Wählen Sie „Belkin VideoBus II, Audio“ als Audio-Aufnahmegerät aus. In den meisten Videobearbeitungsprogrammen befindet sich diese Option im Aufnahme-Menü.
Kein Bild	Überprüfen Sie in den Aufnahme-Einstellungen Ihrer Software, ob die Option für Video und Audio oder Video aktiviert ist.
Kein Bild	Möglicherweise ist das Videosystem nicht aktiviert. Wählen Sie „Belkin VideoBus II, Video“ als Video-Aufnahmegerät aus.
Kein Bild bei S-VHS	Stellen Sie sicher, dass das S-VHS-Kabel an Kamera und VideoBus II angeschlossen ist. Stellen Sie sicher, dass S-VHS als Eingabegerät ausgewählt ist.
Bei der Übertragung gehen Bilder verloren oder Aufnahme ruckelt	Aktivieren Sie die DMA-Funktion der Festplatte wie in den Anweisungen beschrieben.

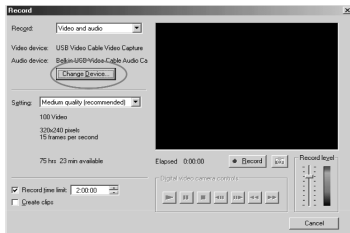
Fehlerbehebung (Forts.)

De

Auswählen von Aufnahme-Quellsystemen in Movie Maker

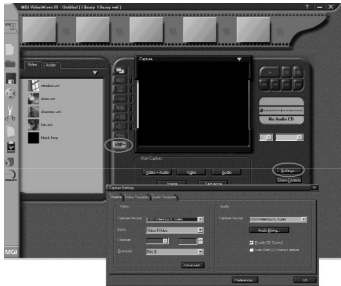


Auswählen des Aufnahme-Eingabegeräts in Movie Maker



Fehlerbehebung (Forts.)

Auswählen des Aufnahme-Eingabegeräts in VideoWave III SE



TECHNISCHE UNTERSTÜTZUNG FÜR DIE ENTHALTENDE SOFTWARE MGI PHOTOSUITE III SE ERHALTEN SIE AUF DER WEBSITE VON MGI UNTER WWW.MGISOFT.COM.

Informationen

De

FCC-Erklärung

KONFORMITÄTSERKLÄRUNG ZUR EINHALTUNG DER FCC-BESTIMMUNGEN ÜBER ELEKTROMAGNETISCHE VERTRÄGLICHKEIT

Wir, Belkin Components, eine Gesellschaft mit Sitz in 501 West Walnut Street, Compton, CA 90220, USA, erklären hiermit in alleiniger Verantwortung, dass dieser Artikel Nr. F5U208

auf den sich diese Erklärung bezieht, in Einklang mit Teil 15 der FCC Regelungen steht. Der Betrieb unterliegt den beiden folgenden Bedingungen: (1) Dieses Gerät darf schädigende Störungen nicht verursachen, und (2) dieses Gerät muss jedwede Störung annehmen, einschließlich der Störungen, die einen unerwünschten Betrieb verursachen könnten.

CE-Konformitätserklärung

Wir, Belkin Components, erklären hiermit in alleiniger Verantwortung, dass der Artikel F5U208, auf den sich diese Erklärung bezieht, in Einklang mit der Fachgrundnorm Störaussendung EN50081-1 und der Fachgrundnorm Störfestigkeit EN50082-1 (1992) steht.

Belkin Components Eingeschränkte lebenslange Produktgarantie

Belkin Components gewährleistet hiermit, dass dieses Produkt während seiner gesamten Lebensdauer keine Verarbeitungs- und Materialfehler aufweisen wird. Bei Feststellung eines Fehlers wird Belkin das Produkt nach eigenem Ermessen entweder kostenlos reparieren oder austauschen, sofern es während des Garantiezeitraums ausreichend fräntkirt an den autorisierten Belkin-Händler zurückgegeben wurde, bei dem es erworben wurde. Ein Kaufnachweis kann verlangt werden.

Diese Garantie erstreckt sich nicht auf die Beschädigung des Produkts durch Unfall, missbräuchliche, unsachgemäße oder fehlerhafte Verwendung oder Anwendung. Ebenso ist die Garantie unwirksam, wenn das Produkt ohne schriftliche Genehmigung durch Belkin verändert oder wenn eine Belkin-Seriennummer entfernt oder unkenntlich gemacht wurde.

DIE VORSTEHENDEN GARANTIEBEDINGUNGEN UND RECHTSBEHELFE SCHLIESSEN ALLE ANDEREN GEWÄHRLEISTUNGEN UND RECHTSBEHELFE — OB MÜNDLICH ODER SCHRIFTLICH, AUSDRÜCKLICH ODER KONKLUDENT — AUS UND TRETEN AN DEREN STELLE. BELKIN ÜBERNIMMT INSBESONDERE KEINERLEI KONKLUDENTE GEWÄHRLEISTUNGEN, U.A. AUCH KEINE GEWÄHRLEISTUNG DER EIGNUNG FÜR EINEN BESTIMMTEN ZWECK ODER DER HANDELSÜBLICHEN QUALITÄT.

Kein Händler, Bevollmächtigter bzw. Vertreter oder Mitarbeiter von Belkin ist befugt, diese Gewährleistungsregelung in irgendeiner Weise abzuändern oder zu ergänzen. BELKIN HAFTET NICHT FÜR BESONDERE, DURCH ZUFALL EINGETRETENE ODER FOLGESCHÄDEN AUFGRUND DER VERLETZUNG EINER GEWÄHRLEISTUNG ODER NACH MASSGABE EINER ANDEREN RECHTSLEHRE (U.A. FÜR ENTGANGENE GEWINNE, AUSFALLZEITEN, GESCHÄFTS- UND FIRKENWERTEINBUSSEN BZW. DIE BESCHÄDIGUNG, NEUPROGRAMMIERUNG ODER WIEDERHERSTELLUNG VON PROGRAMMEN ODER DATEN NACH SPEICHERUNG IN ODER NUTZUNG IN VERBINDUNG MIT BELKIN-PRODUKTEN). Einige Staaten erlauben den Ausschluss oder die Einschränkung einzelner oder logischer Schäden von der Garantie nicht, so dass die oben genannten Einschränkungen u.U. für Sie nicht gelten. Diese Garantie räumt Ihnen spezifische Rechte ein, die von Land zu Land unterschiedlich ausgestaltet sind.



Belkin Components

501 West Walnut Street
Compton • CA • 90220 • USA
Tel: +1 310.898.1100
Fax: +1 310.898.1111

Belkin Ltd.

Express Business Park
Shipton Way • Rushden NN10 6GL • Großbritannien
Tel: +44 (0) 1933 35 2000
Fax: +44 (0) 1933 31 2000

Belkin B.V.

Boeing Avenue 333
1119 PH Schiphol-Rijk • Niederlande
Tel: +31 (0) 20 654 7300
Fax: +31 (0) 20 654 7349

Belkin GmbH

Hanebergstrasse 2
80637 München • Deutschland
Tel: +49 (0) 89 143405 0
Fax: +49 (0) 89 143405 100